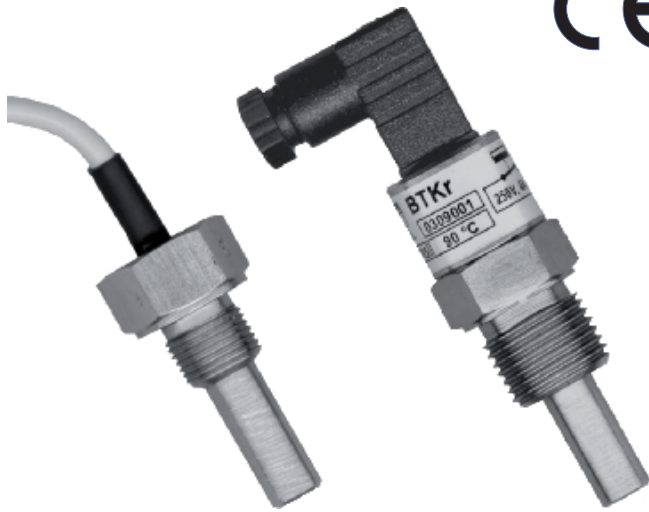


Типа 02845, 02846

ВТК – биметаллическая тепловая защита



- с разъемом
- с кабелем 1,6 м (на заказ)

Характеристика

- Биметаллический замыкающий или размыкающий контакт
- Компактное исполнение (нержавеющая сталь)
- Монтаж в бобышку

Описание – использование

Тепловая защита серии **ВТК** представляет собой биметаллический контакт, залитый специальной массой в дне стержня из нержавеющей стали. Для подключения служит силиконовый кабель или разъем, закрепленный на резьбовом соединении из нержавеющей стали. Производится с замыкающим или размыкающим контактом (**ВТКs** или **ВТКr**) для полного диапазона температур.

Защита **ВТК** неразборная и монтируется ввинчиванием в бобышку.

С учетом величины гистерезиса включения эти устройства подходят только для защиты оборудования от перегрева, а не для регулировки температуры!

Технические данные

Номинальная температура: от 60 до 130°C (Шаг 10° C)

Точность: ± 5°C

Гистерезис Δ: 10 ÷ 50°C

Выход: замыкающий или размыкающий контакт

Срок службы: 1,6 А/250 В АС – 10 000 циклов

(индуктивная нагрузка),

2,5 А/250 В АС – 10 000 циклов

(резистивная нагрузка),

4 А/250 В АС - 6 000 циклов

(резистивная нагрузка)

Электрическая прочность: 2 300 В/50 Гц

Классификация: оборудование класса защиты II (EN 61 010-1)

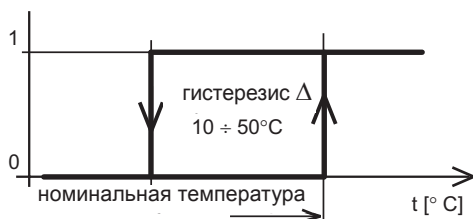
Монтаж: в бобышки

Подключение: разъем: кабель Ø 4 ÷ 6 мм; 0,75 мм²
силиконовый кабель: Ø 6 мм; 0,5 мм²;
1,6 м

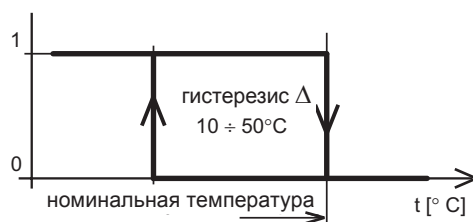
Макс. температура: 150°C/1 мин.

Макс. давление: 4 МПа

Степень защиты: IP 65

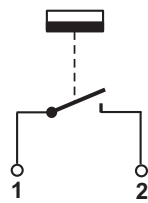


Характеристика **ВТКs** с замыкающим контактом

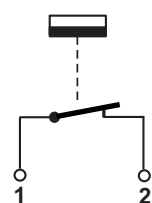


Характеристика **ВТКr** с размыкающим контактом

Клеммное подключение



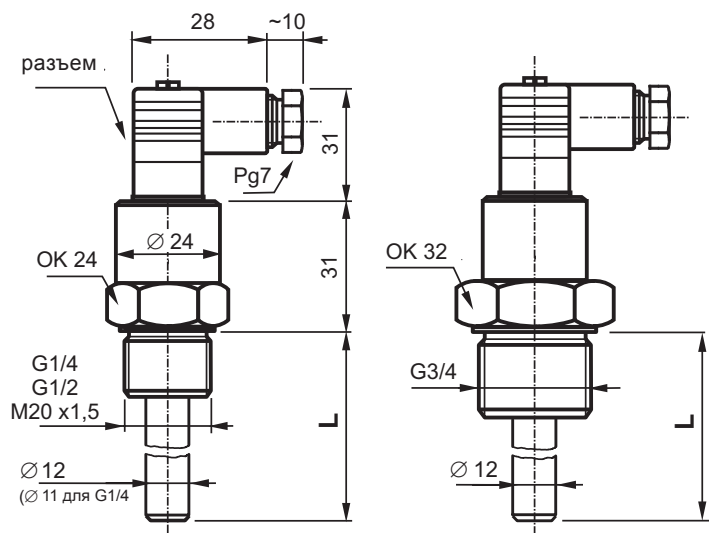
ВТКs с замыкающим контактом



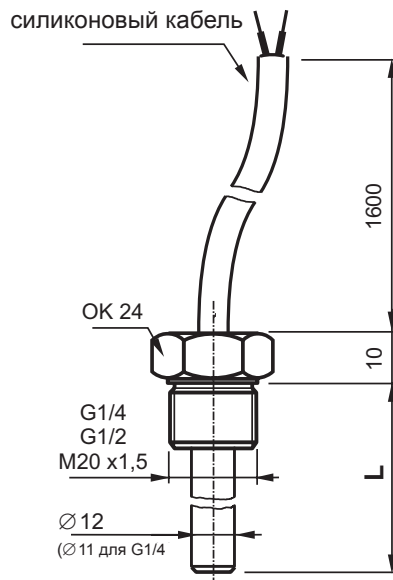
ВТКr с размыкающим контактом

Размерные эскизы

Материал: нержавеющая сталь 1.4541



Тепловая защита ВТК с разъемом



Тепловая защита ВТК с силиконовым кабелем

Условия монтажа и подключения

Монтаж и подключение защиты ВТК вправе проводить лишь лицо, имеющее квалификацию согласно постановлению № 50/78, при соблюдении всех действующих предписаний.

Данные для заказа

Код	Название																		
40 02845 9	Биметаллическая тепловая защита ВТК с разъемом																		
	<table border="1"> <thead> <tr> <th>Код</th> <th>Функция</th> </tr> </thead> <tbody> <tr> <td>1</td> <td>закрывающая (на заказ) ВТК s</td> </tr> <tr> <td>2</td> <td>разрывающая ВТК r</td> </tr> </tbody> </table>	Код	Функция	1	закрывающая (на заказ) ВТК s	2	разрывающая ВТК r												
Код	Функция																		
1	закрывающая (на заказ) ВТК s																		
2	разрывающая ВТК r																		
	<table border="1"> <thead> <tr> <th>Код</th> <th>Резьба</th> </tr> </thead> <tbody> <tr> <td>0</td> <td>G 1/4 – стержень только 40 мм</td> </tr> <tr> <td>1</td> <td>G 1/2</td> </tr> <tr> <td>2</td> <td>M 20 x 1,5</td> </tr> <tr> <td>3</td> <td>G 3/4</td> </tr> </tbody> </table>	Код	Резьба	0	G 1/4 – стержень только 40 мм	1	G 1/2	2	M 20 x 1,5	3	G 3/4								
Код	Резьба																		
0	G 1/4 – стержень только 40 мм																		
1	G 1/2																		
2	M 20 x 1,5																		
3	G 3/4																		
	<table border="1"> <thead> <tr> <th>Код</th> <th>Стержень [мм]</th> </tr> </thead> <tbody> <tr> <td>4</td> <td>40</td> </tr> <tr> <td>6</td> <td>60</td> </tr> <tr> <td>7</td> <td>100</td> </tr> <tr> <td>8</td> <td>160</td> </tr> <tr> <td>9</td> <td>250</td> </tr> </tbody> </table>	Код	Стержень [мм]	4	40	6	60	7	100	8	160	9	250						
Код	Стержень [мм]																		
4	40																		
6	60																		
7	100																		
8	160																		
9	250																		
	<table border="1"> <thead> <tr> <th>Код</th> <th>Температура</th> </tr> </thead> <tbody> <tr> <td>06</td> <td>60 °C</td> </tr> <tr> <td>07</td> <td>70 °C *)</td> </tr> <tr> <td>08</td> <td>80 °C</td> </tr> <tr> <td>09</td> <td>90 °C *)</td> </tr> <tr> <td>10</td> <td>100 °C</td> </tr> <tr> <td>11</td> <td>110 °C *)</td> </tr> <tr> <td>12</td> <td>120 °C</td> </tr> <tr> <td>13</td> <td>130 °C</td> </tr> </tbody> </table>	Код	Температура	06	60 °C	07	70 °C *)	08	80 °C	09	90 °C *)	10	100 °C	11	110 °C *)	12	120 °C	13	130 °C
Код	Температура																		
06	60 °C																		
07	70 °C *)																		
08	80 °C																		
09	90 °C *)																		
10	100 °C																		
11	110 °C *)																		
12	120 °C																		
13	130 °C																		
40 02845 9	2 1 2 07																		

*) Стандартные температуры

Пример зак.: 1 шт. тепловая защита с разъемом ВТКг, разрывающий контакт, резьба G1/2, стержень 20 мм, температура 70°C.

Гарантия

Гарантийный срок составляет 24 месяца со дня поставки, если договором купли-продажи не предусмотрено иное.

Код	Название																		
40 02846 9	Биметаллическая тепловая защита ВТК с кабелем																		
	<table border="1"> <thead> <tr> <th>Код</th> <th>Функция</th> </tr> </thead> <tbody> <tr> <td>1</td> <td>закрывающая (на заказ) ВТК s</td> </tr> <tr> <td>2</td> <td>разрывающая ВТК r</td> </tr> </tbody> </table>	Код	Функция	1	закрывающая (на заказ) ВТК s	2	разрывающая ВТК r												
Код	Функция																		
1	закрывающая (на заказ) ВТК s																		
2	разрывающая ВТК r																		
	<table border="1"> <thead> <tr> <th>Код</th> <th>Резьба</th> </tr> </thead> <tbody> <tr> <td>0</td> <td>G 1/4 – стержень только 40 мм</td> </tr> <tr> <td>1</td> <td>G 1/2</td> </tr> <tr> <td>2</td> <td>M 20 x 1,5</td> </tr> <tr> <td>3</td> <td>G 3/4</td> </tr> </tbody> </table>	Код	Резьба	0	G 1/4 – стержень только 40 мм	1	G 1/2	2	M 20 x 1,5	3	G 3/4								
Код	Резьба																		
0	G 1/4 – стержень только 40 мм																		
1	G 1/2																		
2	M 20 x 1,5																		
3	G 3/4																		
	<table border="1"> <thead> <tr> <th>Код</th> <th>Стержень [мм]</th> </tr> </thead> <tbody> <tr> <td>4</td> <td>40</td> </tr> <tr> <td>6</td> <td>60</td> </tr> <tr> <td>7</td> <td>100</td> </tr> <tr> <td>8</td> <td>160</td> </tr> <tr> <td>9</td> <td>250</td> </tr> </tbody> </table>	Код	Стержень [мм]	4	40	6	60	7	100	8	160	9	250						
Код	Стержень [мм]																		
4	40																		
6	60																		
7	100																		
8	160																		
9	250																		
	<table border="1"> <thead> <tr> <th>Код</th> <th>Температура</th> </tr> </thead> <tbody> <tr> <td>06</td> <td>60 °C</td> </tr> <tr> <td>07</td> <td>70 °C *)</td> </tr> <tr> <td>08</td> <td>80 °C</td> </tr> <tr> <td>09</td> <td>90 °C *)</td> </tr> <tr> <td>10</td> <td>100 °C</td> </tr> <tr> <td>11</td> <td>110 °C *)</td> </tr> <tr> <td>12</td> <td>120 °C</td> </tr> <tr> <td>13</td> <td>130 °C</td> </tr> </tbody> </table>	Код	Температура	06	60 °C	07	70 °C *)	08	80 °C	09	90 °C *)	10	100 °C	11	110 °C *)	12	120 °C	13	130 °C
Код	Температура																		
06	60 °C																		
07	70 °C *)																		
08	80 °C																		
09	90 °C *)																		
10	100 °C																		
11	110 °C *)																		
12	120 °C																		
13	130 °C																		
40 02846 9	2 1 6 09																		

*) Стандартные температуры

Пример зак.: 1 шт. тепловая защита с кабелем ВТКг, разрывающий контакт, резьба G1/2, стержень 60 мм, температура 90°C.