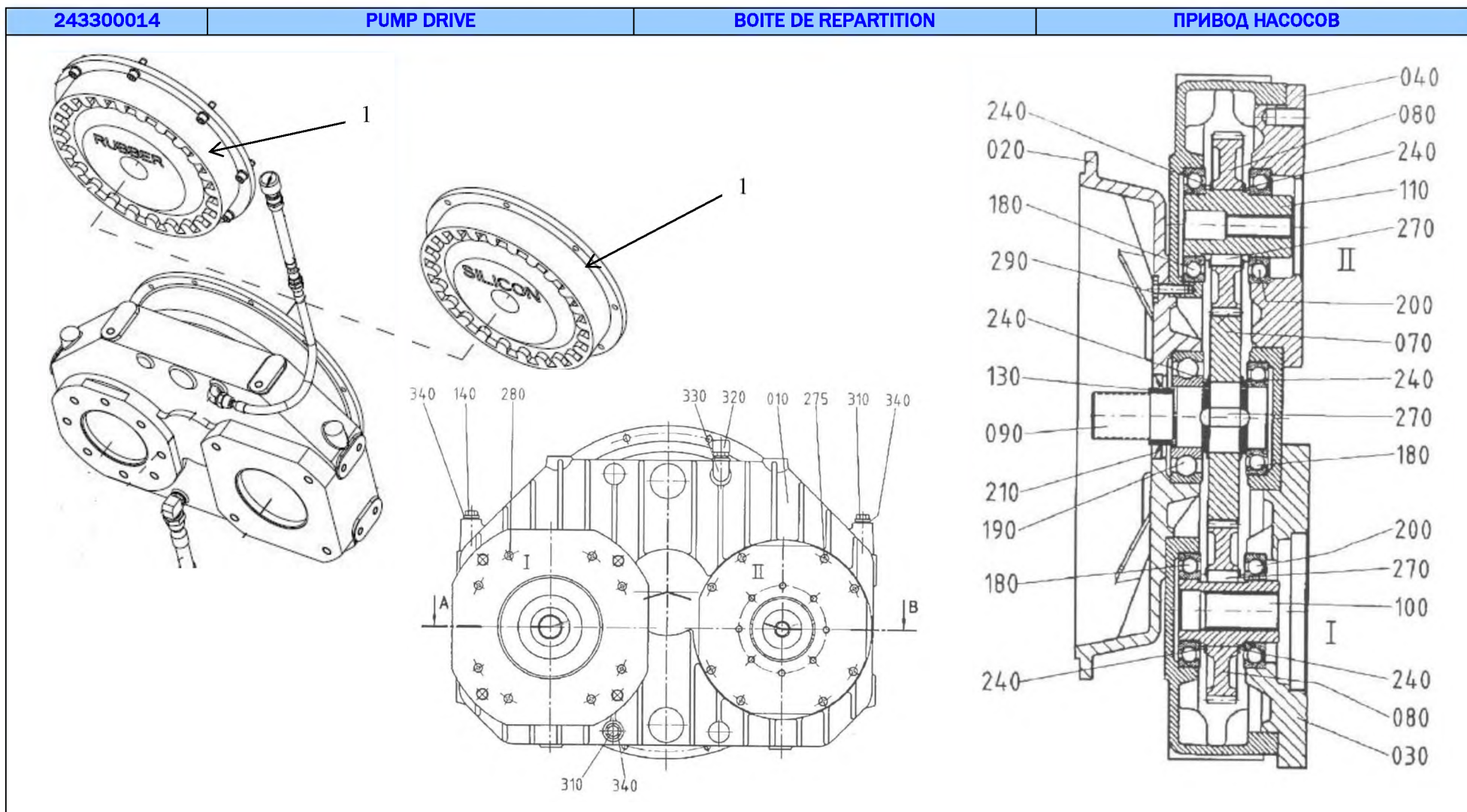


### 8. PUMP DRIVE / BOITE DE REPARTITION / ПРИВОД НАСОСОВ



Item	SERCEL P/N	DESCRIPTION	DESCRIPTION	ОПИСАНИЕ	QTY	UM
1	243300014K02	RUBBER COUPLING (standard)	ACCOUPLLEMENT (standard)	МУФТА УПРУГАЯ (резина)	1	46237
1	243300018K01	SILICON COUPLING (long life time)	ACCOUPLLEMENT SILICONE (longue durée de vie)	МУФТА УПРУГАЯ (силикон)	1	
10	-	CASE	CARTER	КОРПУС	1	08269
20	-	FLANGE	CLOCHE	ФЛАНЕЦ НА ДВИГАТЕЛЬ	1	08288
30	-	FLANGE	BRIDE	ФЛАНЕЦ НА ХОДОВОЙ НАСОС	1	08284
40	277600066	FLANGE + ITEM 280	BRIDE	ФЛАНЕЦ НА ВИБРОНАСОС	1	31090
70	243300014K06	GEAR	PIGNON	ШЕСТЕРНЯ ЦЕНТРАЛЬНАЯ	1	08275
80	243300014K07	GEAR	PIGNON	ШЕСТЕРНЯ привода вибронасоса	2	08236
90	243300014K08	INPUT SHAFT	ARBRE D'ENTREE	ВАЛ ЦЕНТРАЛЬНЫЙ	1	08289
100	243300014K11	OUTPUT SHAFT LEFT	ARBRE	ВАЛ привода ходового насоса	1	08290
110	243300014K14	OUTPUT SHAFT RIGHT	ARBRE	ВАЛ привода вибронасоса	1	33709
130	243300014K09	SLEEVE	BAGUE	ВТУЛКА	1	08294
140	-	GAUGE	JAUGE DE NIVEAU	ПРОБКА-ЩУП	1	08295
180	-	BALL BEARING	ROULEMENT A BILLE	ПОДШИПНИК	3	00043
190	-	BALL BEARING	ROULEMENT A BILLE	ПОДШИПНИК	1	00066
200	-	BALL BEARING	ROULEMENT A BILLE	ПОДШИПНИК RS	2	00351
210	243300014K03	SEAL RING	JOINT SPI	КОЛЬЦО УПЛОТНИТЕЛЬНОЕ	1	03198
240	-	CIRCLIP	CIRCLIP	КОЛЬЦО СТОПОРНОЕ	6	03418
270	243300014K10	KEY	CLAVETTE	ШПОНКА	6	03995
275	-	BOLT	VIS 10x25	БОЛТ 10x25	8	04185
280	-	BOLT	VIS 10x35	БОЛТ 10x35	8	04187
290	-	BOLT	VIS CHC 10x30	БОЛТ 10x30	14	04389
300	-	WASHER	RONDELLE	ШАЙБА	14	32191
310	-	PLUG	BOUCHON	ПРОБКА	2	04941
320	243300014K05	BREATHER	EVENT	САПУН	1	46628
330	-	ELBOW	COUDE	ФИТИНГ	1	05159
340	-	SEAL	RONDELLE CUIVRE	ШАЙБА МЕДНАЯ	3	05296
	243300014K01	BALL BEARING AND SEAL RING KIT ITEM=180-190-200-210	KIT ROULEMENTS ET JOINTS ITEM=180-190-200-210	ПОДШИПНИКИ И УПЛОТНЕНИЕ КОМПЛЕКТ		
	243300014K04	SHAFTS AND GEARS KIT ITEM=70-80-90-100-110-130-240-270	KIT ABRES ET PIGNONS ITEM=70-80-90-100-110-130-240-270	ВАЛЫ И ШЕСТЕРНИ КОМПЛЕКТ		