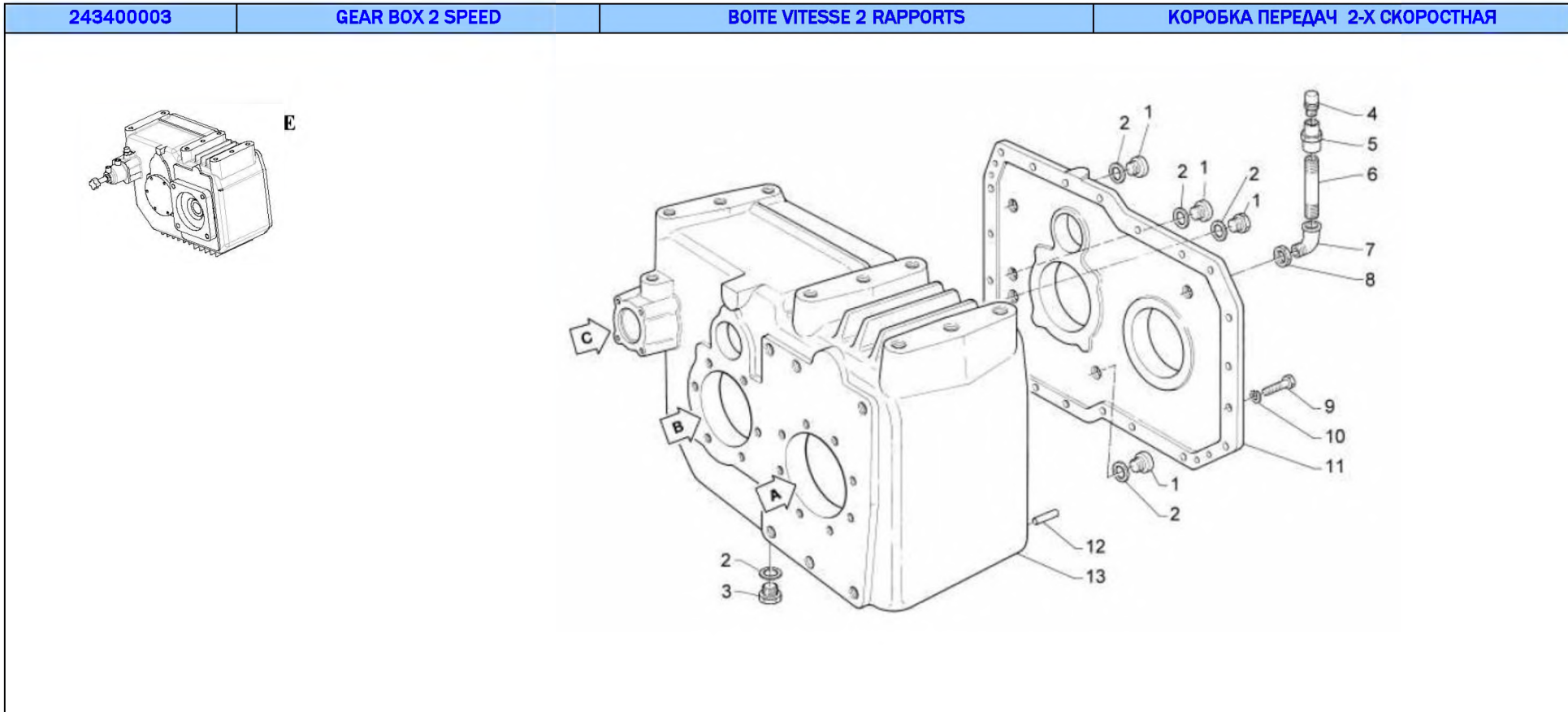


34. GEAR BOX / BOITE A VITESSE / КОРОБКА ПЕРЕДАЧ



Item	SERCEL P/N	DESCRIPTION	DESCRIPTION	ОПИСАНИЕ	QTY	
E	243400003	GEAR BOX 2 SPEED	BOITE VITESSE 2 RAPPORT	КОРОБКА ПЕРЕДАЧ 2-Х СКОРОСТНАЯ	1	10560073
	243400003K01	SEAL KIT	KIT DE JOINTS	КОМПЛЕКТ УПЛОТНЕНИЙ ДЛЯ КОРОБКИ ПЕРЕДАЧ		10521442
	-	Item: 11-22-24 (Fig B)		детали: 11-22-24 (рис B)		
	-	Item: 3-4-9-10-12-19 (Fig C)		детали: 3-4-9-10-12-19 (рис C)		
	-					
	243400003K02	BEARING KIT	KIT DE ROULEMENTS	ПОДШИПНИКИ ДЛЯ КОРОБКИ ПЕРЕДАЧ		10520605
	-	Item: 6-10 (Fig A)		(детали 6-10 рис A)		
	-	Item: 12-14-20 (Fig B)		(детали 12-14-20 рис B)		
	-					
1	243400003K06	LATERAL PLUG	BOUCHON LATERAL	ПРОБКА БОКОВАЯ	4	40160012
2	243400003K08	SEAL	JOINT	УПЛОТНИТЕЛЬНОЕ КОЛЬЦО ДЛЯ ПРОБКИ	5	40220066
3	243400003K07	LOWER PLUG	BOUCHON INFERIEUR	СЛИВНАЯ ПРОБКА	1	40160003
4	-	DOWEL	EVENT 1/2	САПУН 1/2	1	40180002
5	-	MUFF	MANCHON 1/2	МУФТА 1/2	1	40330008
6	243400003K16	EXTENSION	PROLONGATEUR	УДЛИНИТЕЛЬ	1	20500018
7	-	ELBOW	COUDE M.F. 1/2	ФИТИНГ УГЛОВОЙ. 1/2	1	20340006
8	-	NUT	ECROU 1/2	ГАЙКА 1/2	1	40200043
9	-	SCREW	VIS 12x35	БОЛТ 12x35	21	40210013
10	-	WASHER	RONDELLE D12	ШАЙБА D12	21	40220008
11	-	COVER	COUVERCLE	КРЫШКА	1	20020089
12	-	PIN	GOUPILLE D10x36	ШТИФТ D10x36	2	40230020
13	-	CASE	CARTER	КОРПУС	1	20010099

BOX CONTROL

COMMANDE DE BOITE

МЕХАНИЗМ ПЕРЕКЛЮЧЕНИЯ СКОРОСТЕЙ

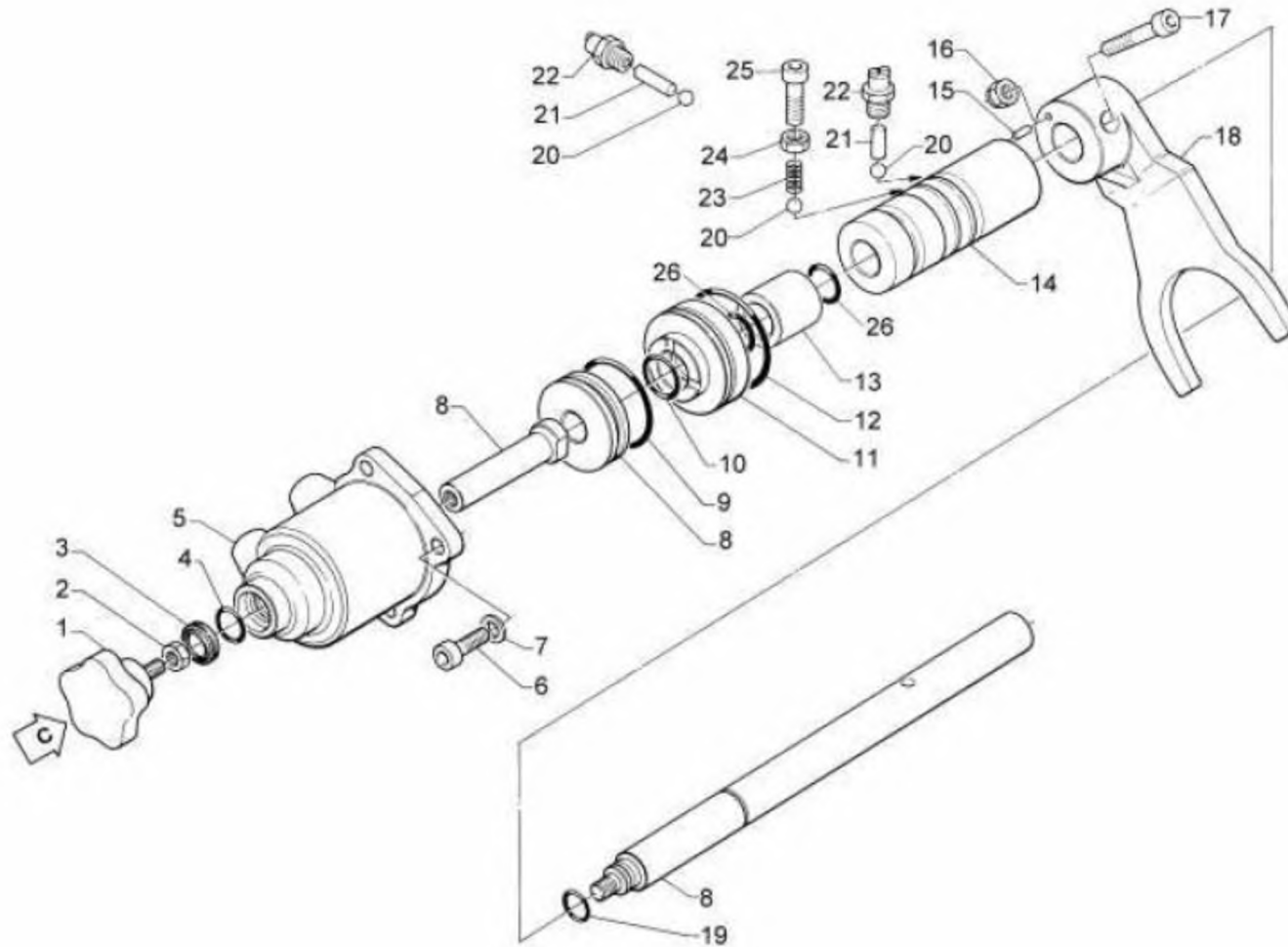


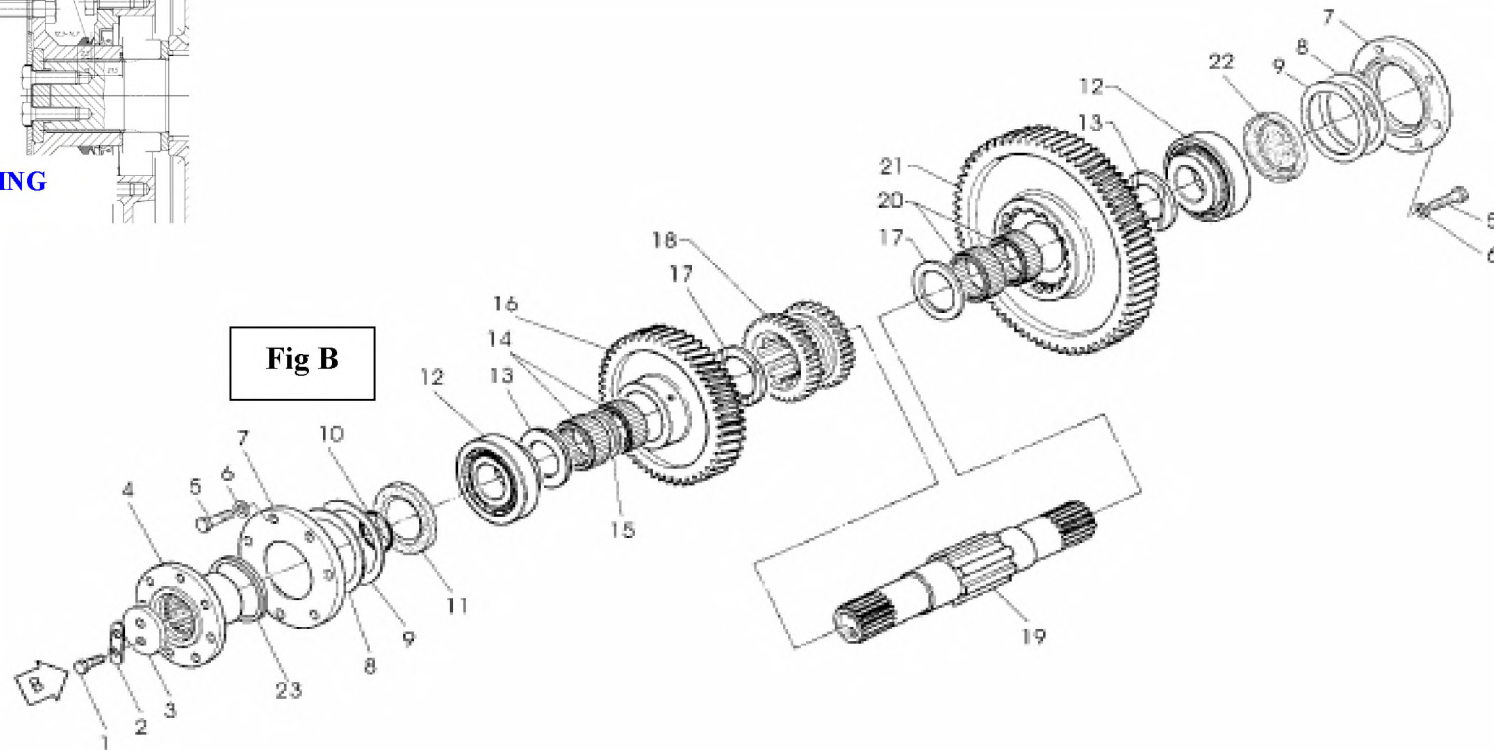
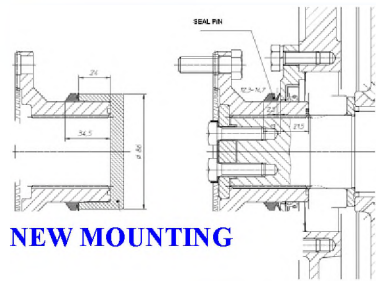
Fig C

Item	SERCEL P/N	DESCRIPTION	DESCRIPTION	ОПИСАНИЕ	QTY	UM
1	243400003K09	WHEEL	VOLANT A LOBE	РУЧКА ПЕРЕКЛЮЧЕНИЯ СКОРОСТЕЙ	1	40130001
2	-	NUT	ECROU M8	ГАЙКА M8	1	40200038
3	-	SEAL	CACHE POUSSIERE	САЛЬНИК	1	40070001
4	-	O-RING	JOINT TORIQUE 21,12x2,62	КОЛЬЦО ЭЛАСТИЧНОЕ 21,12x2,62	1	40050174
5	243400003K04	PNEUMATIC CYLINDER	CYLINDRE DE VERIN	ЦИЛИНДР ПНЕВМАТИЧЕСКИЙ	1	20050024
6	-	SCREW	VIS M8x25	ВИНТ M8x25	4	40210003
7	-	WASHER	RONDELLE 1/2	ШАЙБА 1/2	5	40220023
8	-	ROD	TIGE	ШТОК	1	20240045
9	-	O-RING	JOINT TORIQUE 49,92x3,53	КОЛЬЦО УПЛОТНИТЕЛЬНОЕ 49,92x3,53	1	40050176
10	-	O-RING	JOINT TORIQUE 36,81x3,53	КОЛЬЦО УПЛОТНИТЕЛЬНОЕ 36,81x3,53	1	40050238
11	-	BAR GUIDE	BAGUE DE GUIDAGE	НАПРАВЛЯЮЩАЯ ВТУЛКА	1	20120498
12	-	O-RING	JOINT TORIQUE 54,69x3,53	КОЛЬЦО УПЛОТНИТЕЛЬНОЕ 54,69x3,53	1	40050171
13	-	SLEEVE	DOUILLE	ГИЛЬЗА	1	20120499
14	-	BUSHING	MANCHON	ВТУЛКА	1	20220034
15	-	PIN	GOUPILLE D4x10	ШТИФТ D4x10	1	40230019
16	-	NUT	ECROU M10	ГАЙКА M10	1	40200044
17	-	SCREW	VIS	ВИНТ	1	20470051
18	243400003K05	FORK	FOURCHE DE COMMANDE	ВИЛКА ПЕРЕКЛЮЧЕНИЯ СКОРОСТЕЙ	1	20210048
19	-	O-RING	JOINT TORIQUE 16,02x2,62	КОЛЬЦО УПЛОТНИТЕЛЬНОЕ 16,02x2,62	1	40050173
20	-	BALL	BILLE 3/8	ШАР МЕТАЛЛИЧЕСКИЙ Ф 3/8	3	40150001
21	243400003K15	STEM FOR SWITCH	TIGE POUR CONTACT FREIN PONT	ХВОСТОВИК ВЫКЛЮЧАТЕЛЯ	2	20380022
22	243400003K03	ELECTRICAL CONTACTOR	CONTACTEUR BOITE/PONT	РЕЛЕ КОНЦЕВОЕ	2	40350001
23	243400003K13	SPRING	RESSORT	ПРУЖИНА	2	40080038
24	-	NUT	ECROU M12	ГАЙКА M12	1	40200026
25	-	SCREW	VIS 12x25	ВИНТ 12x25	1	40210086
26	-	O-RING	JOINT TORIQUE 25,51x1,78	КОЛЬЦО УПЛОТНИТЕЛЬНОЕ 25,51x1,78	2	40050152
	243400003K14	PIN FOR SWITCH	PION	ШТЫРЬ	1	20410106

OUTLET SHAFT

ARBRE DE SORTIE

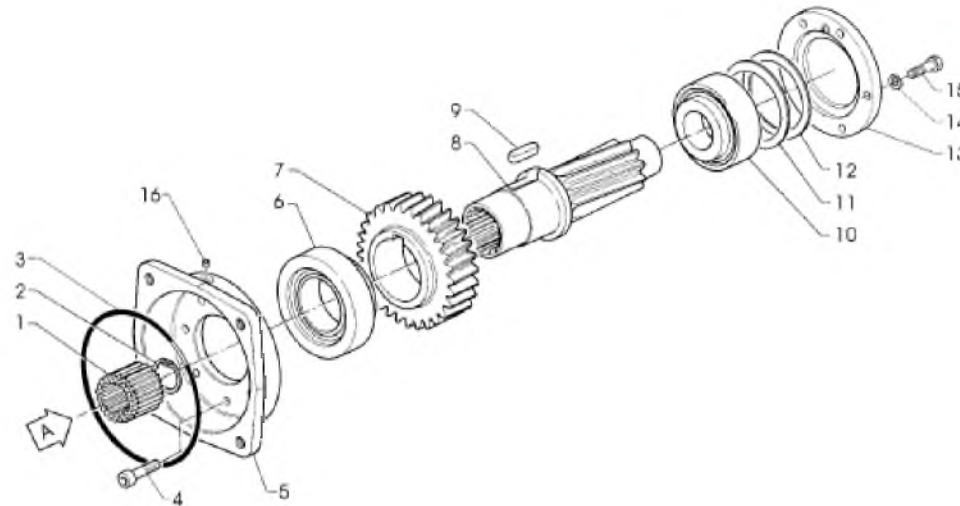
ВЫХОДНОЙ ВАЛ



Item	SERCEL P/N	DESCRIPTION	DESCRIPTION	ОПИСАНИЕ	QTY	UM
1	-	BOLT	VIS M10x35	БОЛТ M10x35	2	40210116
2	243400003K18	PLATE	PLAQUE D'ARRET	ПЛАСТИНКА	1	20390004
3	-	WASHER	RONDELLE	ШАЙБА	1	20190007
4	243400003K12	DRIVE FLANGE	CHAPE DE BOITE	ФЛЯНЕЦ ПРИВОДНОЙ	1	20180269
5	-	SCREW	VIS M10x30	БОЛТ M10x30	12	40210006
6	-	WASHER	RONDELLE D10	ШАЙБА Ф10	18	40220005
7	-	COVER	COUVERCLE	КРЫШКА	2	20300189
8	-	BUSHING	BAGUE	ВТУЛКА	2	40260010
9	-	BUSHING	BAGUE	ВТУЛКА	2	40260023
10	243400003K10	O RING	JOINT TORIQUE 65,24x2,62	КОЛЬЦО УПЛОТНИТЕЛЬНОЕ 65,24x2,62	1	40050175
11	243400003K11	SEAL RING	JOINT A LEVRE 75x100x10	САЛЬНИК 75x100x10	1	40030246
12	-	BEARING	ROULEMENT	ПОДШИПНИК	2	40010017
13	-	BUSHING	BAGUE	ВТУЛКА	2	20120060
14	-	BEARING	ROULEMENT	ПОДШИПНИК	2	40020012
15	-	BUSHING	BAGUE	ВТУЛКА	1	20120241
16	-	GEAR	PIGNON	ШЕСТЕРНЯ	1	20160518
17	-	BUSHING	BAGUE	ВТУЛКА	2	20120059
18	-	GEAR	PIGNON	ШЕСТЕРНЯ	1	20170035
19	-	SHAFT	ARBRE CANNELE	ВАЛ	1	20150403
20	-	BEARING	ROULEMENT	ПОДШИПНИК	2	40020013
21	-	GEAR	PIGNON	ШЕСТЕРНЯ	1	20160392
22	-	COVER	COUVERCLE	КРЫШКА	1	40030208
23	243400003K17	SEAL RING	BAGUE D'ETANCHEITE 67x79x15,5	САЛЬНИК 67x79x15,5	1	40240050

	DRIVE SHAFT	ARBRE D'ENTREE	ПРИВОДНОЙ ВАЛ
--	-------------	----------------	---------------

Fig A



Item	SERCEL P/N	DESCRIPTION	DESCRIPTION	ОПИСАНИЕ	QTY	UM
1	243400003K20	MUFF	DOUILLE	ВТУЛКА ШЛИЦЕВАЯ	1	20130069
2	-	SNAP RING	CIRCLIPS	КОЛЬЦО ЭЛАСТИЧНОЕ	1	40060073
3	-	O-RING	JOINT TORIQUE	КОЛЬЦО УПЛОТНИТЕЛЬНОЕ	1	-
4	-	SCREW	VIS M12x30	ВИНТ M12x30	8	40210087
5	-	FLANGE	BRIDE	ФЛЯНЕЦ	1	20030294
6	10018545	BEARING	ROULEMENT	РОЛИКОПОДШИПНИК КОНИЧЕСКИЙ	1	40010208
7	10018549	GEAR	PIGNON	ШЕСТЕРНЯ	1	20160517
8	243400003K19	SHAFT	ARBRE	ВАЛ ШЕСТЕРЕНЧАТЫЙ	1	20140295
9	10018538	KEY	CLAVETTE	ШПОНКА	1	40040029
10	10018540	BEARING	ROULEMENT	32310/ПОДШИПНИК КОНИЧЕСКИЙ	1	40010018
11	-	BUSHING	BAGUE	ВКЛАДЫШ	1	40260003
12	-	BUSHING	BAGUE	ВКЛАДЫШ	1	40260008
12	-	BUSHING	BAGUE	ВКЛАДЫШ	1	40260025
13	-	COVER	COUVERCLE	КРЫШКА	1	20300163
14	-	WASHER	RONDELLE	ШАЙБА	18	40220005
15	-	SCREW	VIS M6x35	ВИНТ M6x35	6	40210007
16	-	DOWEL	EVENT	ШТИФТ	1	40160017