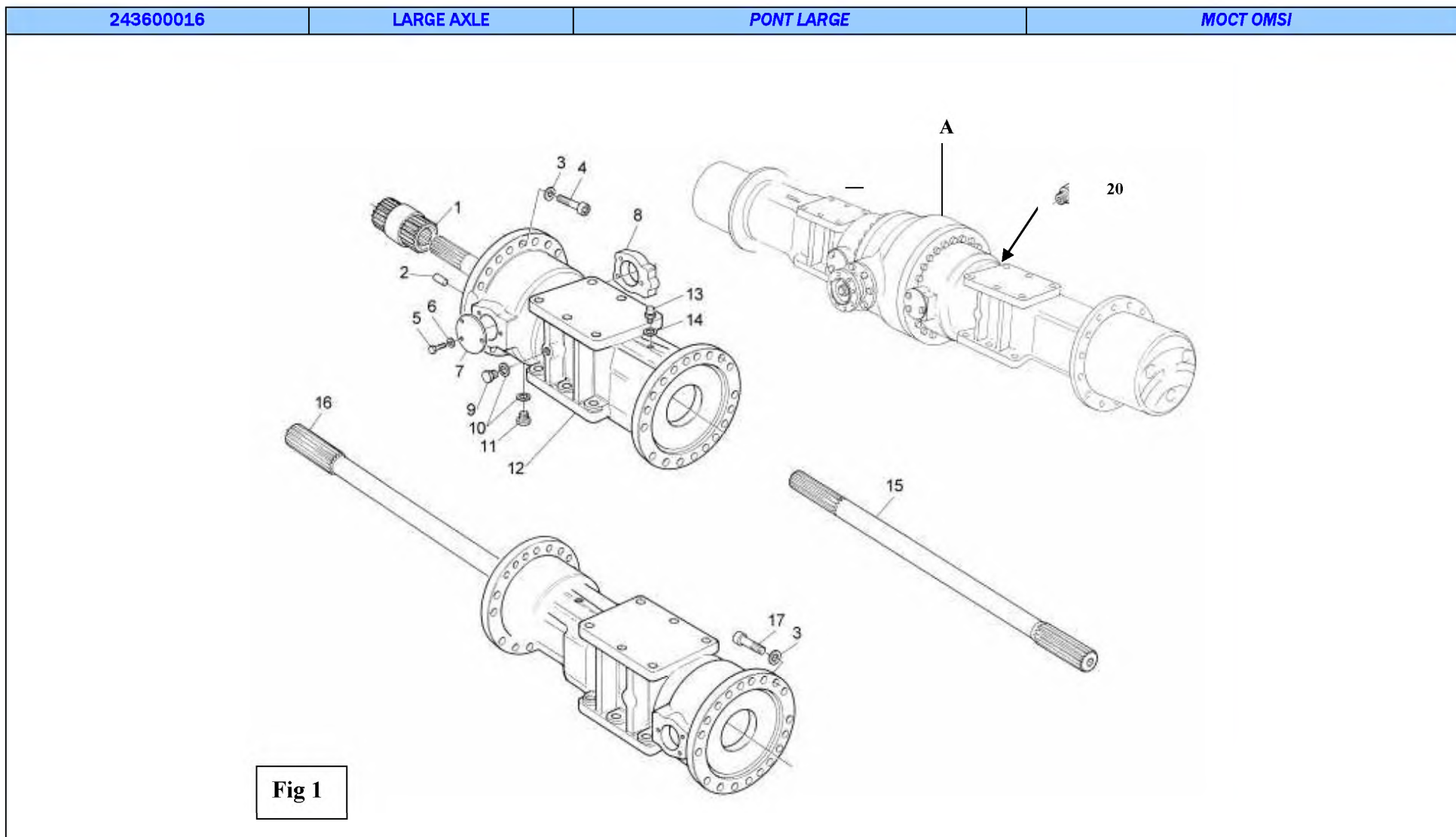


**33. LARGE AXLE / ESSIEU LARGE / МОСТ "OMSI"**



Item	SERCEL P/N	DESCRIPTION	DESCRIPTION	ОПИСАНИЕ	QTY	UM
<b>A</b>	243600016	OMSI AXLE	PONT OMSI	МОСТ OMSI	<b>1</b>	
	243600016K21	SEAL KIT FOR OMSI AXLE	KIT DE JOINT POUR PONT OMSI	УПЛОТНЕНИЯ МОСТА OMSI		310521410
		Item 7-18-25-29-31-33-34-36-58 (Fig 2)				
		Item 3 (Fig 3)				
	243600016K02	BEARING KIT FOR OMSI AXLE	KIT DE ROULEMENT PONT OMSI	ПОДШИПНИКИ ДЛЯ МОСТА OMSI		10520603
		Item 8-10-23-51 (Fig 2)		ДЕТАЛИ 8-10-23-51 (РИС 2)		
		Item 5-11-20 (Fig 3)		ДЕТАЛИ 5-11-20 (РИС 3)		
<b>1</b>	--	SLEEVE	MANCHON	МУФТА	<b>2</b>	20220065
<b>2</b>	--	PIN	GOUPILLE	ШТИФТ	<b>6</b>	40230067
<b>3</b>	--	WASHER	RONDELLE	ШАЙБА	<b>40</b>	40220126
<b>4</b>	--	BOLT	VIS M20x70	БОЛТ M20x70	<b>20</b>	40210308
<b>5</b>	--	BOLT	VIS M10x30	БОЛТ M10x30	<b>6</b>	40210006
<b>6</b>	--	WASHER	RONDELLE	ШАЙБА	<b>6</b>	40220020
<b>7</b>	--	COVER	COUVERCLE	ЗАГЛУШКА	<b>2</b>	20300473
<b>8</b>	--	SPACER	ENTRETOISE	ПРОСТАВКА	<b>2</b>	20290294
<b>9</b>	--	PLUG	BOUCHON	ПРОБКА	<b>3</b>	40160012
<b>10</b>	--	WASHER	RONDELLE	КОЛЬЦО МЕДНОЕ	<b>4</b>	40220066
<b>11</b>	--	PLUG	BOUCHON	СЛИВНАЯ ПРОБКА	<b>2</b>	40160003
<b>12</b>	--	HOUSING	CARTER LATERAL	КОРПУС	<b>2</b>	20010365
<b>13</b>	243600016K08	DOWEL M14X1,5	EVENT DE PONT M14X1,5	САПУН M14X1,5	<b>2</b>	40180015
<b>14</b>	243600016K09	COPPER WASHER D14X20X1,5	RONDELLE CUIVRE D14X20X1,5	ШАЙБА САПУНА МЕДНАЯ D14X20X1,5	<b>2</b>	40220094
<b>15</b>	--	HALF SHAFT Left 1259 mm	DEMI-ARBRE	Валлевой Полуоси 1259 мм	<b>1</b>	21050155
<b>16</b>	--	HALF SHAFT Right 1359 mm	DEMI-ARBRE	Валлевой Полуоси 1359 мм	<b>1</b>	21050156
<b>17</b>	243600016K05	BOLT	VIS M22x1,5	БОЛТ M22x1,5	<b>20</b>	40210310
<b>20</b>	335210010	BRAKE PRESSURE SWITCH	MANOCONTACT A MEMBRANE	ДАТЧИК ДАВЛЕНИЯ ТОРМОЗА	<b>1</b>	

	SERCEL P/N	TOOLS FOR AXLE DESCRIPTION	OUTILLAGE POUR PONT DESCRIPTION	ИНСТРУМЕНТЫ ОПИСАНИЕ	
	243600016K34	AXLE HUB TOOL	CLE DE MOYEU DE PONT	ИНСТРУМЕНТ ДЛЯ СТУПИЦЫ	

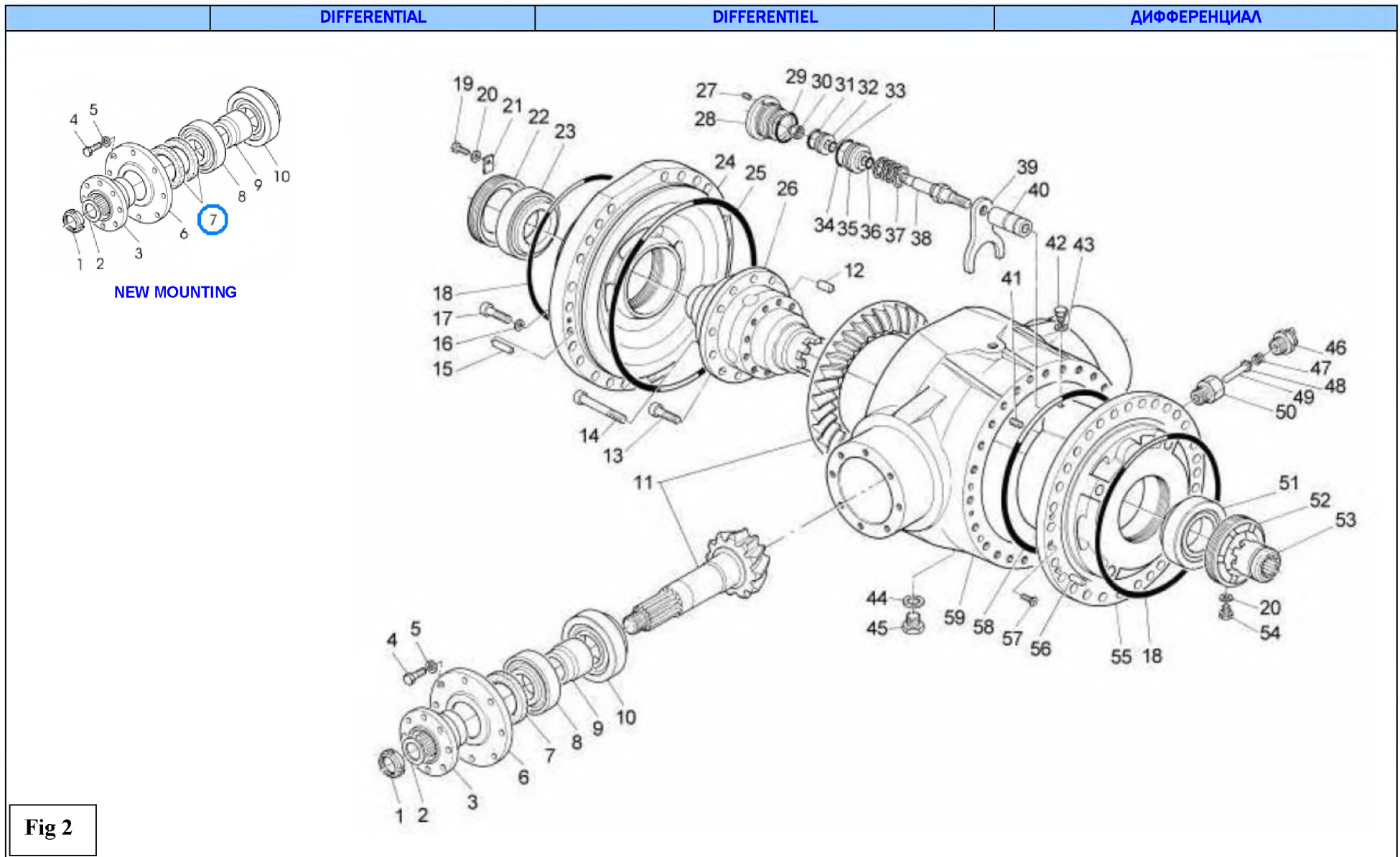


Fig 2



Item	SERCEL P/N	DESCRIPTION	DESCRIPTION	ОПИСАНИЕ	QTY	UM
1	243600016K23	NUT	ECROU	ГАЙКА	1	20470075
2	-	WASHER	RONDELLE	ШАЙБА	1	40220082
3	243600016K13	DRIVE FLANGE	CHAPE DE PONT	ФЛАНЕЦ КАРДАННОГО ВАЛА	1	20180264
4	-	BOLT	VIS M14x35	БОЛТ M14x35	8	40210294
5	-	WASHER	RONDELLE	ШАЙБА	8	40220013
6	243600016K24	COVER	COUVERCLE	КРЫШКА	1	20300239
7	243600016K22	SEAL RING	JOINT A LEVRE ARBRE	САЛЬНИК	2	40030062
8	243600016K14	TAPER ROLLER BEARING	RLT A ROULEAUX CONIQUE	ПОДШИПНИК РОЛИКОВЫЙ 31313	1	40010238
9	243600016K16	SPACER	ENTRETOISE	ПРОСТАВКА	1	20990351
10	243600016K15	TAPER ROLLER BEARING	RLT A ROULEAUX CONIQUE	ПОДШИПНИК РОЛИКОВЫЙ 31315	1	40010239
11	243600016K29	CONICAL TORQUE	COUPLE CONIQUE	КОНИЧЕСКАЯ ПАРА	1	19990068
12	-	PIN	GOUPILLE	ШТИФТ	2	40230092
13	-	BOLT	VIS M16x45	БОЛТ M16x45	20	40210501
14	-	BOLT	VIS M14x100	БОЛТ M14x100	12	40210295
15	-	PIN	GOUPILLE	НАПРАВЛЯЮЩИЙ ШТИФТ	1	40230067
16	-	WASHER	RONDELLE	ШАЙБА	24	40220118
17	-	BOLT	VIS M20x55	БОЛТ M20x55	24	40210340
18	10005621	O-RING	JOINT TORIQUE 291.69x3.53	УПЛОТНИТЕЛЬНОЕ КОЛЬЦО 291.69x3.53	2	40050141
19	-	BOLT	VIS M6x16	БОЛТ M6x16	1	40210558
20	-	WASHER	RONDELLE	ШАЙБА	2	40220017
21	-	STOP PLATE	PLAQUE D'ARRET	СТОПОРНОЕ КОЛЬЦО	1	20390061
22	10006395	NUT M147x1.5	ECROU	ГАЙКА M147X1,5	1	20470116
23	10005621	BEARING	ROULEMENT	ПОДШИПНИК	1	40010279
24	-	FLANGE	BRIDE DE FERMETURE	ФЛАНЕЦ	1	20360067
25	-	O-RING	JOINT TORIQUE 380,59x3,53	КОЛЬЦО УПЛОТНИТЕЛЬНОЕ 380,59x3,53	1	40050245
26	-	PAN	CARTER DIFFERENTIEL	БЛОК ЧАШКИ ДИФФЕРЕНЦИАЛА	1	40520019
27	-	NUT	ECROU	ГАЙКА	1	40190053
28	-	COVER	COUVERCLE	КРЫШКА	1	20370019
29	-	O-RING	JOINT TORIQUE 50,52x1,78	УПЛОТНИТЕЛЬНОЕ КОЛЬЦО 50,52x1,78	1	40050180
30	-	NUT	ECROU	ГАЙКА	1	40200012
31	-	O-RING	JOINT TORIQUE 37,69x3,53	УПЛОТНИТЕЛЬНОЕ КОЛЬЦО 37,69x3,53	1	40050068
32	-	PISTON	PISTON	ПОРШЕНЬ	1	20230007
33	-	O-RING	JOINT TORIQUE 12,37x2,62	УПЛОТНИТЕЛЬНОЕ КОЛЬЦО 12,37x2,62	1	40050181
34	-	O-RING	JOINT TORIQUE 45,69x2,62	УПЛОТНИТЕЛЬНОЕ КОЛЬЦО 45,69x2,62	1	40050182
35	-	BUSHING	BAGUE	ВТУЛКА	1	20120482

36	-	O-RING	JOINT TORIQUE 15,88x2,62	УПЛОТНИТЕЛЬНОЕ КОЛЬЦО 15,88x2,62	1	40050174
37	-	SPRING	RESSORT	ПРУЖИНА	1	40080053
38	243600016K35	ROD	TIGE	СТЕРЖЕНЬ	1	20240080
39	-	FORK	FOURCHETTE	ВИЛКА	1	20210073
40	-	ADAPTOR	MANCHON	МУФТА	1	20220066
41	-	NUT	ECROU	ШПОНКА	1	40190045
42	243600016K36	BOLT	VIS M6x10	БОЛТ M6x10	1	40210042
43	243600016K37	WASHER	RONDELLE	ШАЙБА	1	40220003
44	-	WASHER	RONDELLE	ШАЙБА	1	40220066
45	-	PLUG	BOUCHON	ПРОБКА	1	40160012
46	243400003K03	ELECTRICAL CONTACTOR	CONTACTEUR ELECTRIQUE	РЕЛЕ КОНЦЕВОЕ	1	40540024
47	243600016K30	SPRING	RESSORT	ПРУЖИНА ДАТЧИКА БЛОКИРОВКИ	1	40080038
48	243600016K31	ROD	TIGE	ТОЛКАТЕЛЬ ДАТЧИКА БЛОКИРОВКИ	1	20410106
49	243600016K32	SWITCH ROD	TIGE POUR CONTACT ELECTRIQUE	L= 102,5 / ШТАНГА ДАТЧИКА БЛОКИРОВКИ	1	20380032
50	243600016K33	SWITCH ADAPTOR	ADAPTEUR CONTACT ELECTRIQUE	НАПРАВЛЯЮЩАЯ ШТОКА ДАТЧИКА БЛОКИРОВКИ	1	20500018
51	-	BEARING	ROULEMENT	ПОДШИПНИК	1	40010173
52	-	NUT M132x1.5	ECROU	ГАЙКА	1	20470072
53	-	ADAPTOR	MANCHON	МУФТА СКОЛЬЖЕНИЯ	1	20220033
54	-	BOLT	VIS M6x30	БОЛТ M6x30	1	40210133
55	-	FLANGE	BRIDE DE FERMETURE	ОПОРНЫЙ ФЛАНЕЦ	1	20360054
56	-	PIN	GOUPILLE	ШТИФТ	4	40230065
57	-	BOLT	VIS M8x30	ВИНТ M8x30	2	40210319
58	-	O-RING	JOINT TORIQUE 329,79x3,53	УПЛОТНИТЕЛЬНОЕ КОЛЬЦО 329,79x3,53	1	40050154
59	-	PAN	CARTER CENTRAL	КАРТЕР МОСТА	1	20010384

243600016K38

HUB KIT

KIT DE MOYEU

СТУПИЦА В СБОРЕ

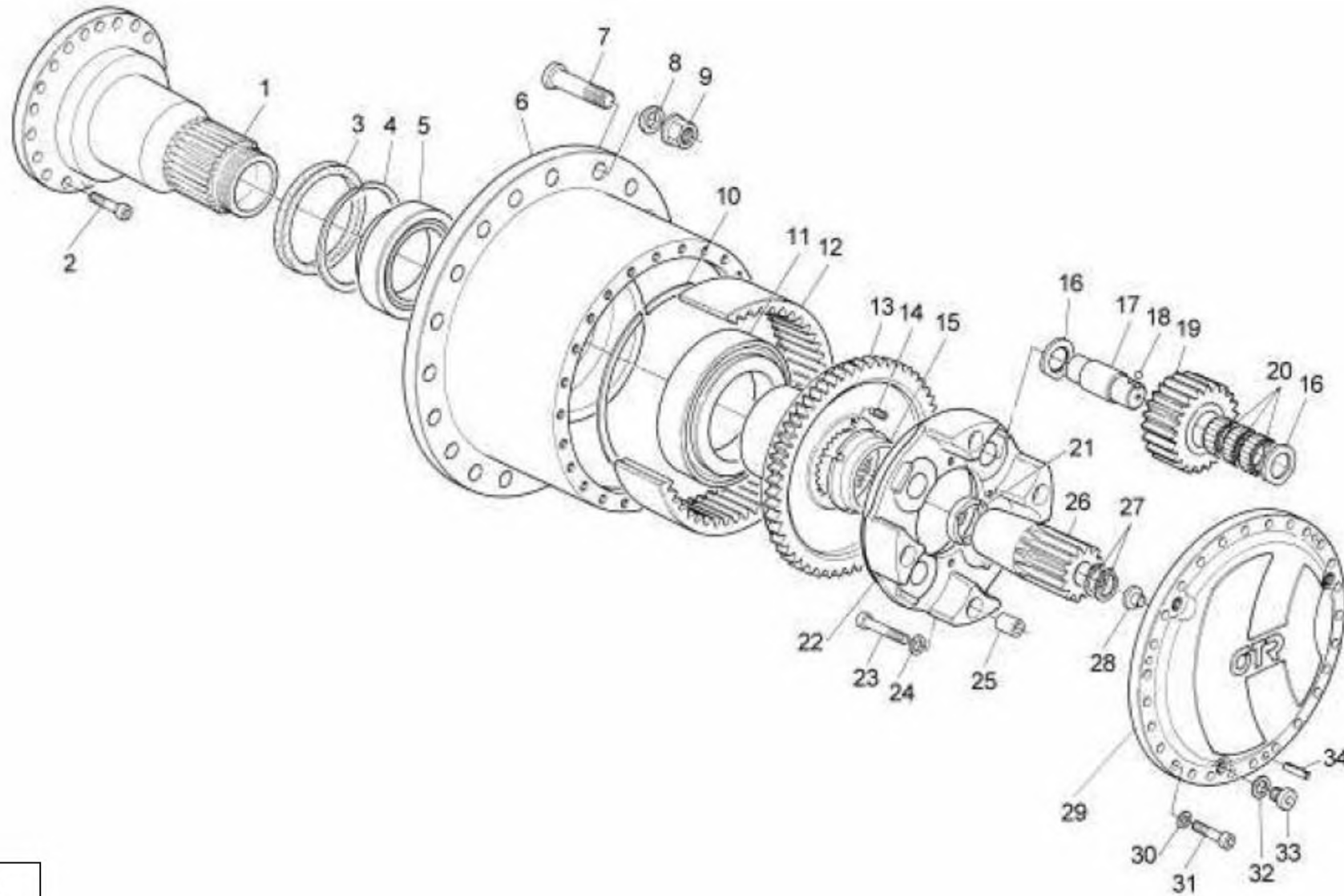
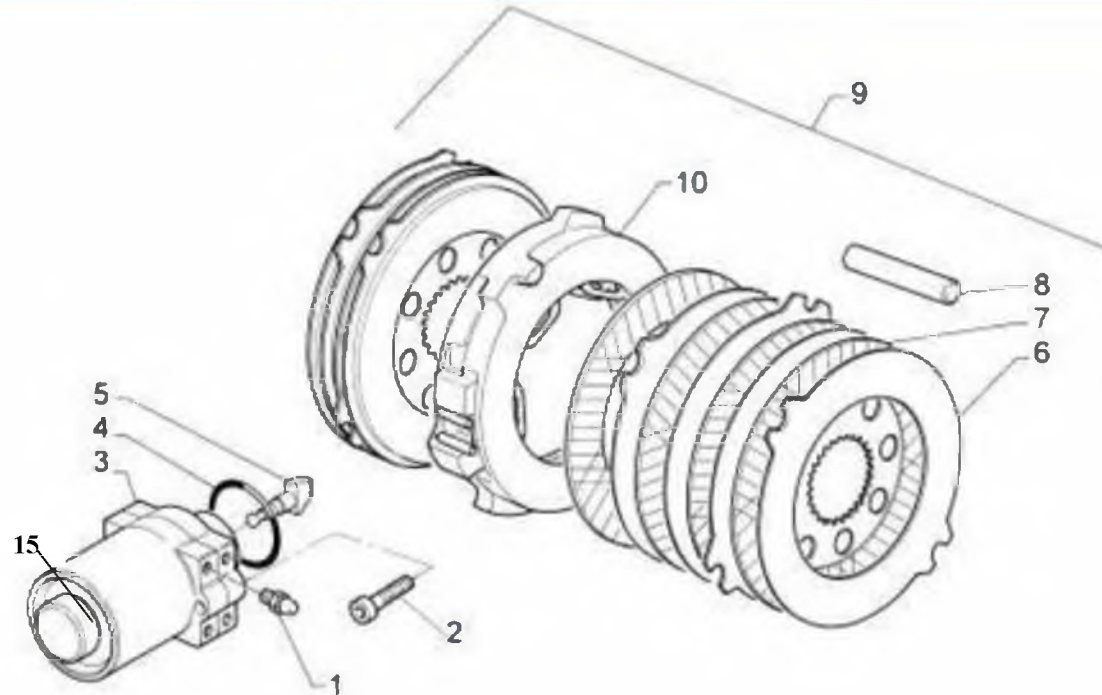


Fig 3



Item	SERCEL P/N	DESCRIPTION	DESCRIPTION	ОПИСАНИЕ	QTY	UM
1	10006404	WHEEL SPINDLE	FUSEE DE ROUE	Шпиндель Ступицы моста	2	21020029
2	10015997	SCREW CHC M22X65 12.9	VIS M22x65	БОЛТ M22x65	32	40210283
3	243600016K11	SEAL RING	JOINT A LEVRE PLANETAIRES	КОЛЬЦО УПЛОТНИТЕЛЬНОЕ СТУПИЦЫ	2	40030243
4	10006427	SNAP RING	CIRCLIPS	КОЛЬЦО СТОПОРНОЕ	2	40060088
5	243600016K28	BEARING	ROULEMENT	ПОДШИПНИК 32032X	2	40010284
6	10015715	WHEEL HUB	MOYEU DE ROUE	КОРПУС СТУПИЦЫ КОЛЕСА	2	21070035
7	243600016K05	STUDBOLT M22X1,5	GOIJONS DE ROUE M22X1,5	ШПИЛЬКА КРЕПЛЕНИЯ КОЛЕСА / ГУСЕНИЦЫ M22X1,5	76	40110020
8	243600016K06	CONIC WASHER D=22,5	RONDELLE DE ROUE D=22,5	ШАЙБА КОНИЧЕСКАЯ D=22,5	76	40220054
9	243600016K07	NUT M22X1,5	ECROU DE ROUE M22X1,5	ГАЙКА M22X1,5	76	40200035
10	10016946	ELASTIC RING	BAGUE	КОЛЬЦО СТОПОРНОЕ	2	20120537
11	243600016K27	BEARING	ROULEMENT	ПОДШИПНИК 32936	2	40010206
12	10016960	CROWN GEAR 70T	COURONNE DENTEE	ШЕСТЕРНЯ КОРОНЧАТАЯ	2	21110062
13	10015713	CROWN BEARING	SUPPORT COURONNE FLOTTANT	ЗУБЧАТОЕ КОЛЕСО (поз.13, 14, 15)	2	20080156
14	243600016K25	PIN M10x35	PION M10x35	Винт стопорный M10x35	2	20470169
15	243600016K26	NUT 120x2	ECROU M120x2	Гайка зажимная M120x2 M10	2	20470170
16	10015647	BUSHING	BAGUE	ВТУЛКА	16	20120535
17	10016962	CENTRAL PIN	PIVOT	ОСЬ МАЛОЙ ПЛАНЕТАРНОЙ ШЕСТЕРНИ	8	20280095
18	10016965	BALL	BILLE	ШПОНКА СТОПОРНАЯ	8	40150002
19	10016966	DIFFERENTIAL GEAR	SATELITE DU DIFFERENTIEL	МАЛАЯ ПЛАНЕТАРНАЯ ШЕСТЕРНЯ	8	20160712
20	10016969	BEARING	CAGE A ROULEAUX	ПОДШИПНИК ИГОЛЬЧАТЫЙ	24	40020041
21	10017063	BUSHING	BAGUE	ВТУЛКА	2	20120299
22	10017092	GEAR STAND	PORTE SATELLITE	ВОДИЛО ПЛАНЕТАРНОЙ ПЕРЕДАЧИ	2	20010279
23	-	BOLT	VIS M16x90	БОЛТ M16x90	8	40210227
24	10017042	WASHER	RONDELLE	ШАЙБА	8	40220060
25	10017061	BUSHING	BAGUE	ВТУЛКА	8	20430026
26	10017099	SHAFT	PLANETAIRE	ВАЛ ПЛАНЕТАРНОЙ ПЕРЕДАЧИ	2	20160713
27	10015650	SNP RING	CIRCLIPS	КОЛЬЦО СТОПОРНОЕ	4	40060134
28	-	BUMPER	TAMPON D'ARRET	ЗАГЛУШКА	2	20260033
29	-	GEAR STAND	PORTE SATELLITE	КРЫШКА СТУПИЦЫ	2	20010278
30	-	WASHER	RONDELLE	ШАЙБА	72	40220055
31	-	BOLT	VIS M14x40	ВИНТ M14x40	74	40210194
32	-	WASHER	RONDELLE	ШАЙБА УПЛОТНИТЕЛЬНАЯ	4	40220066
33	243600016K17	PLUG	BOUCHON	ПРОБКА СЛИВНАЯ с магнитом	6	40160113
34	-	PI N	GOUPILLE	ШТИФТ	6	40230081

	BREAK	FREIN	ТОРМОЗ
--	-------	-------	--------

**Fig 4**


Item	SERCEL P/N	DESCRIPTION	DESCRIPTION	ОПИСАНИЕ	QTY	UM
1	243600016K20	DRAIN VALVE + CAP	PURGEUR + CAPUCHON	КЛАПАН ДЛЯ ПРОКАЧКИ + ПРОБКА	4	40210432
2	-	SCREW	VIS M10x60	ВИНТ M10x60	6	40210399
3	243600016K03	BRAKE CYLINDER + SEAL (Item 3+1+4+5)	CYLINDRE DE FREIN + JOINT	ЦИЛИНДР ТОРМОЗНОЙ В СБОРЕ	2	40540024
4	-	O-RING	JOINT 70,56x3,53	КОЛЬЦО УПЛОТНИТЕЛЬНОЕ 70,56x3,53	2	40050037
5	-	PIVOT	PIVOT	ТОЛКАТЕЛЬ	2	40490055
6	10008308	DISK	DISQUE	ДИСК не вращающийся	12	40460010
7	10008307	DISK	DISQUE	ДИСК вращающийся	12	40460014
8	-	PIN	PIVOT	ШКВОРЕНЬ	8	20280062
9	243600016K04	SERVICE BRAKE KIT(item 6+7+8+10)	KIT FREIN DE SERVICE	ТОРМОЗНЫЕ ДИСКИ КОМПЛЕКТ	2	10521198
10	-	MECANISM	MECANISME	ПРИВОД	2	40490056
15	243600016K19	CAP OF AXLE PARK BRAKE	BOUCHON ALU,ARR FREIN PARK N65	КРЫШКА СТОЯНОЧНОГО ТОРМОЗА N65	2	40160112

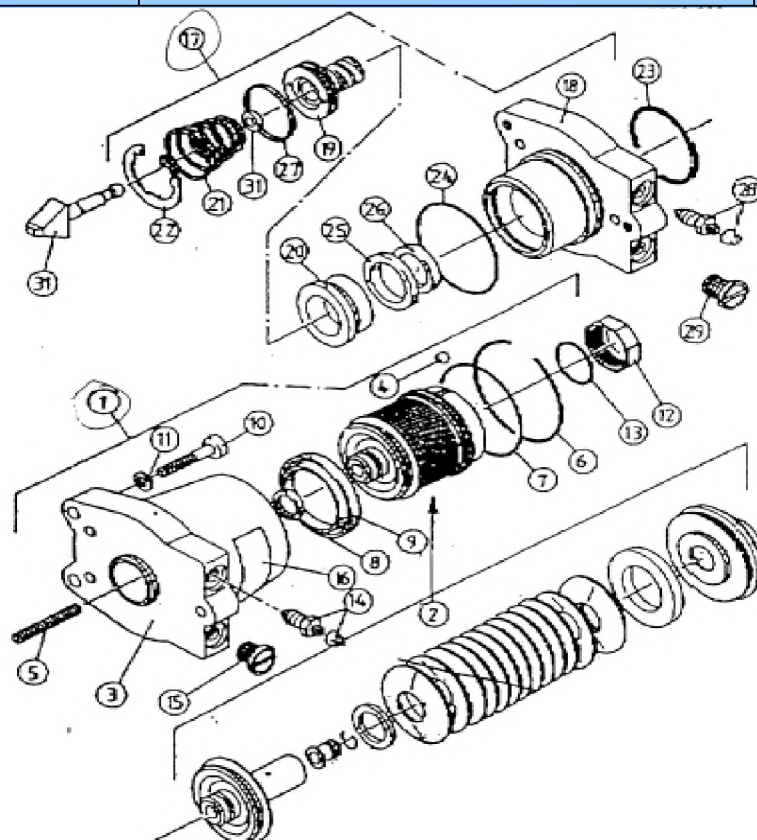


243600016K031

SEAL KIT FOR BREAK CYLINDER

KIT JOINT VERIN DE FREIN

НАБОР УПЛОТНЕНИЙ ДЛЯ ТОРМОЗНОГО ЦИЛИНДРА



Item	SERCEL P/N	DESCRIPTION	DESCRIPTION	ОПИСАНИЕ	QTY	UM
07	--	O-RING D80x3	JOINT TORIQUE	УПЛОТНИТЕЛЬНОЕ КОЛЬЦО Ф80Х3	1	45068-55
08	--	SEAL RING	BAGUE D'ETANCHEITE	САЛЬНИК	1	45590-06
09	--	SEAL RING	BAGUE D'ETANCHEITE	САЛЬНИК	1	45590-15
13	--	O-RING D44x4	JOINT TORIQUE	КОЛЬЦО УПЛОТНИТЕЛЬНОЕ	1	45068-42
23	--	O-RING D53x5	JOINT TORIQUE	КОЛЬЦО УПЛОТНИТЕЛЬНОЕ	1	45068-54
24	--	O-RING 63.09x3.53	JOINT TORIQUE	КОЛЬЦО УПЛОТНИТЕЛЬНОЕ	1	45068-56
25	--	SEAL RING D55	BAGUE D'ETANCHEITE	САЛЬНИК	1	45590-10
26	--	SEAL RING D46	BAGUE D'ETANCHEITE	САЛЬНИК	1	45591-10
	243600016K031	SEAL KIT FOR BREAK CYLINDER Item=07-08-09-13-23-24-25-26	KIT JOINT VERIN DE FREIN	НАБОР УПЛОТНИТЕЛЬНЫХ КОЛЕЦ		10520782