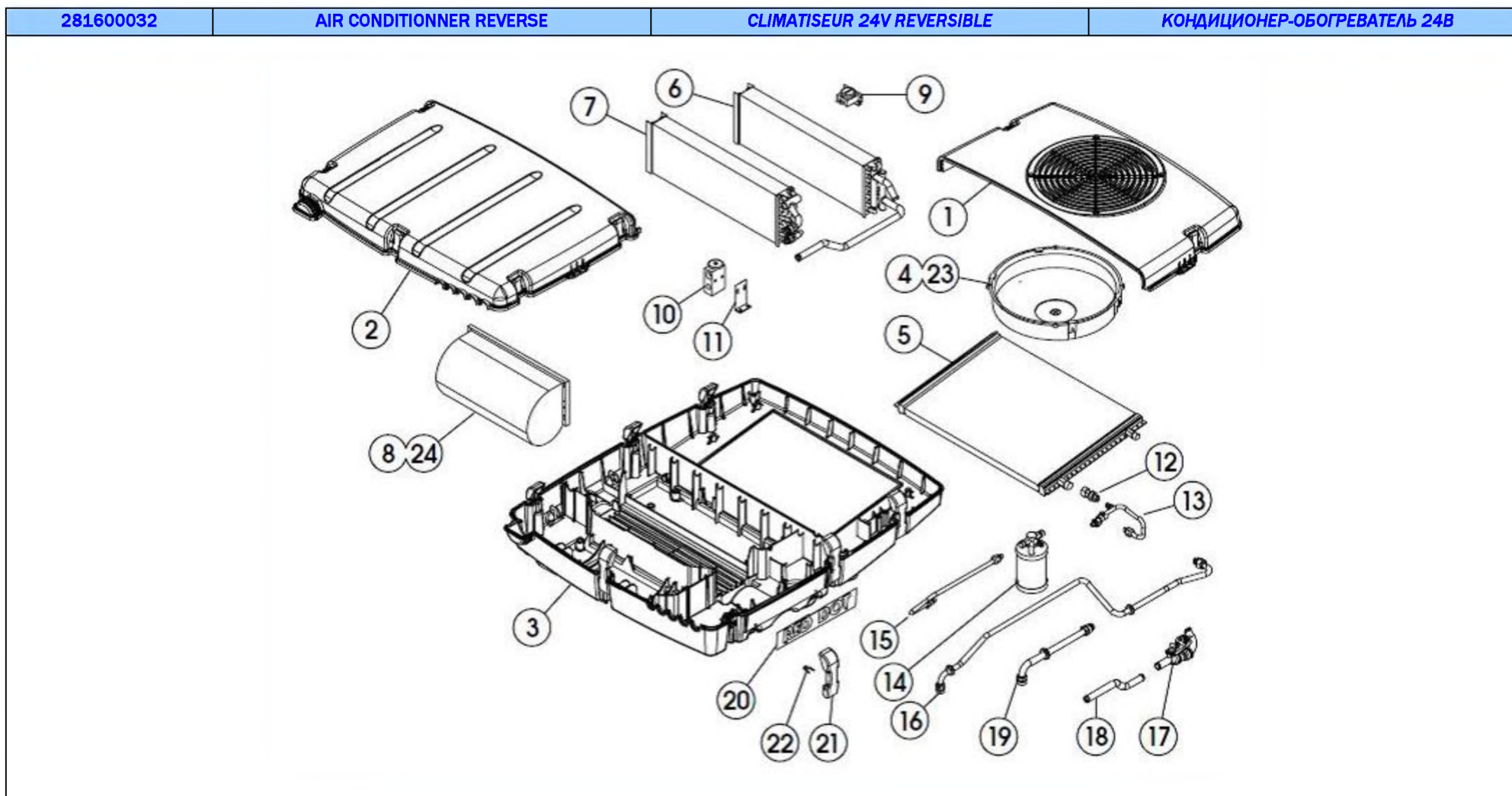


29. A-C / AIR CONDITIONNEE / ВОЗДУШНЫЙ КОНДИЦИОНЕР-ОБОГРЕВАТЕЛЬ



ITM	SERCEL P/N	DESCRIPTION	DESCRIPTION	ОПИСАНИЕ
1		COVER CONDENSER	CAPOT CONDENSEUR	КРЫШКА КОНДЕНСЕРА
2		COVER EVAPORATOR	CAPOT EVAPORATEUR	КРЫШКА ИСПАРИТЕЛЯ
3		HOUSING	CARTER INFERIEUR	КОРПУС КОНДИЦИОНЕРА
4		FAN MOTOR ASSY 12V	MOTO-VENTILATEUR 12V	
5	281600032K02	CONDENSER	CONDENSEUR	ТЕПЛООБМЕННИК
6	10017981	HEATER CORE ASSY	RADIATEUR DE CHAUFFAGE	РАДИАТОР ОТОПИТЕЛЯ
7	281600032K11	EVAPORATOR ASSY	EVAPORATEUR	ИСПАРИТЕЛЬ RD-2-3413-0 (76R5820)
8		MOTOR BLOWER ASSY 12V	MOTO-VENTILATEUR 12V	
9	281600032K08	THERMOSTAT - SIDE & BTM MNT	THERMOSTAT	ТЕРМОСТАТ КОНДИЦИОНЕРА RD-5-4531-24 (71R3200)
10	281600032K12	EXPANSION VALVE	DETENDEUR	КЛАПАН РАСШИРИТЕЛЬНЫЙ RD-5-7015-0 (71R8320)
11		BRACKET EXP.VALVE	SUPPORT DETENDEUR	КРОНШТЕЙН
12	281600032K13	PRESSURE SWITCH	PRESSOSTAT	РЕЛЕ ДАВЛЕНИЯ ХЛАДАГЕНТА RD-5-9577-0
13		TUBE # 6 REC DRIER-COND	TUBE # 6 DESHYD. - COND.	ТРУБКА (РЕСИВЕР-ИСПАРИТЕЛЬ)
14	281600032K10	RECIEVER DRIER, R134A	FILTRE DESHYDRATEUR	ПРИЁМНИК ОСУШИТЕЛЯ RD-5-9419-0 (74R2590)
15		TUBE # 6 CONDENSER	TUBE # 6 CONDENSEUR	ТРУБКА ОСУШИТЕЛЯ
16	281600032K18	TUBE ASSY, INLET, COND	ENSEMBLE TUBE ASPI.COND	ТРУБКА В СБОРЕ
17	281600032K14	WATER VALVE - CABLE OPER;	VANNE DE CHAUFFAGE	КРАН ВОДЯНОЙ с тросом
18		TUBE - HEATER	TUBE - CHAUFFAGE	ТРУБКА ОТОПИТЕЛЯ
19	281600032K19	TUBE ASSY - OUTLET	ENSEMBLE TUBE REFOUL.	ТРУБКА (ОБРАТКА)
20		PLACARD	ETIQUETTE	ТАБЛИЧКА
21		LATCH - OVER CENTER ASSY	ATTACHE CAPOT	ДЕРЖАТЕЛЬ
22		RETAINER - LATCH PIVOT	ARRET ATTACHE CAPOT	СТОПОР ДЕРЖАТЕЛЯ
23	281600032K05	FAN/MOTOR ASSY, 24V	MOTO-VENTILATEUR 24V	ДВИГАТЕЛЬ/ВЕНТИЛЯТОР НА ТЕПЛООБМЕННИК В СБОРЕ, 24ВОЛЬТ, RD-5-9076-3 (73R8644)
24	281600032K06	MOTOR BLOWER ASSY, 24V	MOTO-VENTILATEUR 24V	МОТОР ВЕНТИЛЯТОРА НА ИСПАРИТЕЛЬ КОНДИЦИОНЕРА, 24В
25		SCREW # 8	VIS # 8	ВИНТ
26		SCREW # 12	VIS # 12	ВИНТ
27		WIRE HARNESS ASSY	FAISCEAU ELECTRIQUE	КОМПЛЕКТ ПРОВОДКИ
28		RELAY, 12V	RELAI 12V	
29	281600032K07	RELAY, 24V	RELAI 24 V	РЕЛЕ 24 ВОЛЬТ, RD-5-6693-024V (71R1904)
30	281600032K20	WATER VALVE CONVERTER	VANNE CHAUFFAGE	КРАН ОТОПИТЕЛЯ
31	281600032K22	PLENUM - OUTLET		ПРИТОЧНАЯ ВЕНТИЛЯЦИЯ
32	281600032K04	LOUVER	AERATEUR ORIENTABLE	ВЕНТИЛЯЦИОННЫЕ ЖАЛЮЗИ RD-5-9053-0P (72R3140)
33	281600032K09	SWITCH - ROTARY, 3 SPEED	INTERRUPTEUR 3 POSITIONS	ПЕРЕКЛЮЧАТЕЛЬ , ПОВОРОТНЫЙ, 3-Х ПОЗИЦИОННЫЙ



34	281600032K03	SWITCH - ROCKER BLACK	INTERRUPTEUR	Выключатель кондиционера RD-5-8967-0 (71R0840)
35	281600032K17	KNOB, ROTARY CONTROL	INTERRUPTEUR ROTATIF	ГАЛЕТНЫЙ ПЕРЕКЛЮЧАТЕЛЬ
36	281600032K16	HOUSING, FILTER PLENUM	GRILLE FILTRANTE	КОРПУС ФИЛЬТРА
37		FILTER RECIRC.	FILTRE RECIRC.	ФИЛЬТР РЕЦИРКУЛЯЦИОННЫЙ
38		COVER RECIRC. FILTER	CAPOT POUR FILTRE RECIRC.	КОРПУС РЕЦИРКУЛЯЦИОННОГО ФИЛЬТРА
39		RESISTOR (FOR 12V)	RESISTANCE (POUR 12V)	
40	281600032K18	RESISTOR (FOR 24)	RESISTANCE (POUR 24V)	РЕЗИСТОР (для 24 В)
41	281600032K04	ORIENT GRID FOR A/C	AERATEUR ORIENTABLE POR A/C	
42	257600021	VALVE EXTRACTOR TOOLS	OUTILLAGE EXTRACTEUR D'OBUS	ИНСТРУМЕНТ ДЛЯ ЗАМЕНЫ КЛАПАНА
43	292110006	CHARGE VALVE	OBUS VALVE PETIT MODELE R134A	ЗАРЯДНЫЙ КЛАПАН
44	237000164	SEAL AC HOSE ASSY BP	JOINT FLEXIBLE BP CLIM MODUL.8	КОЛЬЦО УПЛОТНИТЕЛЬНОЕ К ШЛАНГУ КОНДИЦИОНЕРА НИЗКОГО ДАВЛЕНИЯ
45	237000163	SEAL AC HOSE ASSY HP	JOINT FLEXIBLE HP CLIM NOMAD	КОЛЬЦО УПЛОТНИТЕЛЬНОЕ К ШЛАНГУ КОНДИЦИОНЕРА ВЫСОКОГО ДАВЛЕНИЯ
46	238700080	RED CAP FOR HP VALVE	BOUCHON ROUGE CLIM.CIRCUIT HP	КРАСНЫЙ КОЛПАЧЁК ДЛЯ КЛАПАНА ВЫСОКОГО ДАВЛЕН.
47	238700081	BLACK CAP FOR LP VALVE	BOUCHON NOIR CLIM.CIRCUIT BP	ЧЁРНЫЙ КОЛПАЧЁК ДЛЯ КЛАПАНА НИЗКОГО ДАВЛЕНИЯ
48	281600032K01	REPAIR KIT A/C RED-DOT composed of Item 33, 14, 10, 17	KIT REPARATION CLIM RED-DOT compose de : Item 33, 14, 10, 17	РЕМКОМПЛЕКТ К КОНДИЦИОНЕРУ RED-DOT СОСТОЯЩИИ ИЗ :RD-5-4531+4583+7015+9419+9577

Note :

* Item 25 to 48 not shown / * Детали 25 – 48 не показаны.

* Item in 12V are not used on NOMAD 65 / * Элементы рассчитанные на 12В не используются на NOMAD 65.