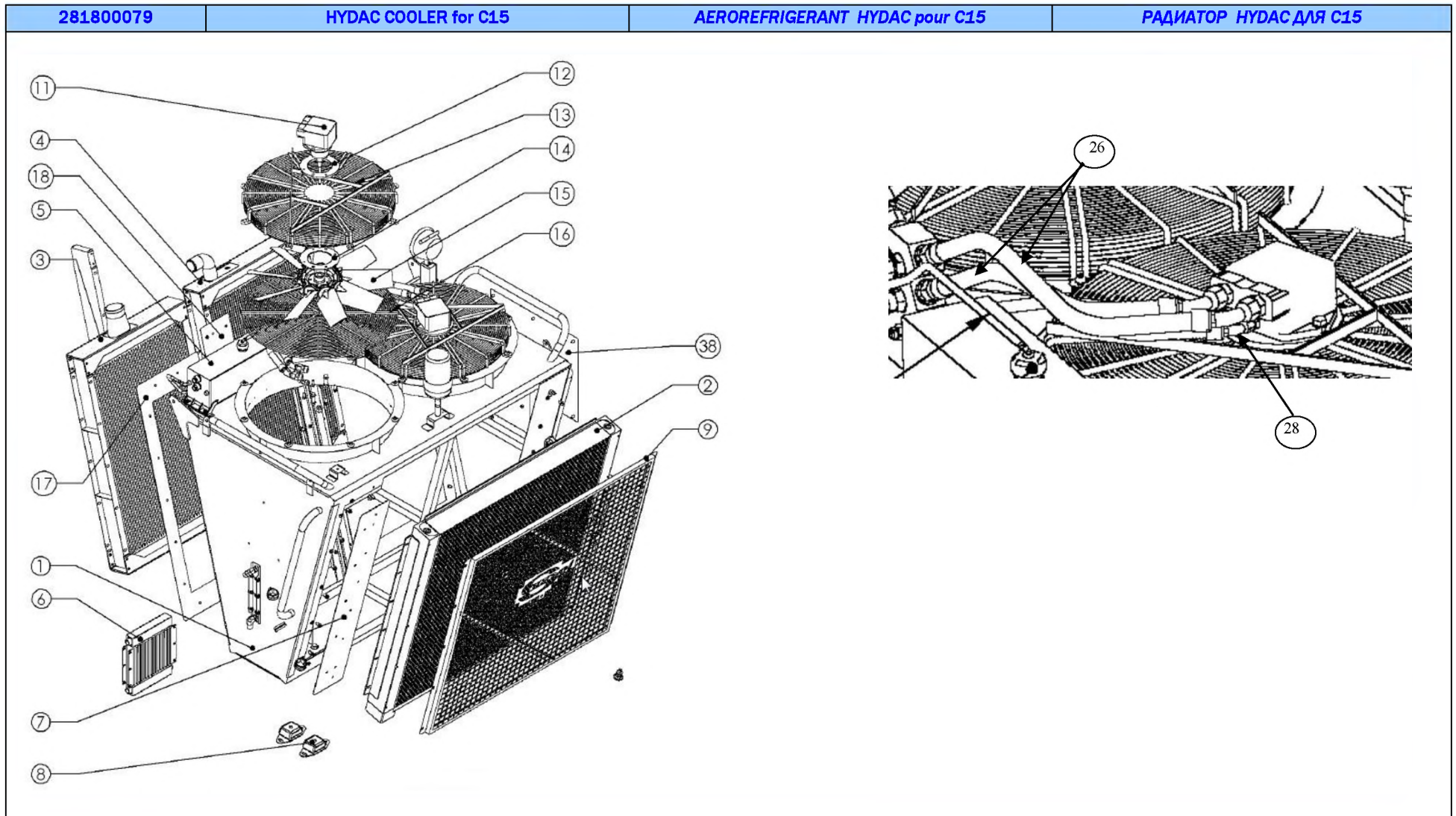


20. HYDAC COOLER FOR C15 / AEROTHERME HYDAC POUR C15 / РАДИАТОР HYDAC - C15



ITM	SERCEL P/N	DESCRIPTION	DESCRIPTION	ОПИСАНИЕ
1	281800074K01	COOLER HOUSING	CADRE AEROFRIGERANT	КОРПУС ОХЛАДИТЕЛЯ
4	281800076	COOLANT COOLER	RADIATEUR D'EAU	РАДИАТОР ВОДЯНОЙ ДЛЯ C15
3	281800075	AIR INTAKE COOLER	RADIATEUR D'AIR	РАДИАТОР ВОЗДУШНЫЙ ДВИГАТЕЛЯ C15
6	281800074K08	COMPRESSED AIR COOLER	RADIATEUR D'AIR COMPRIE	РАДИАТОР ВОЗДУШНЫЙ КОМПРЕССОРА
2	281800074K02	OIL COOLER	RADIATEUR D HUILE	РАДИАТОР МАСЛЯНЫЙ HYDAS
9	281800074K07	PROTECTION GRID of OIL COOLER	GRILLE PROTECTION du RADIATEUR HUILE	ЗАЩИТНАЯ РЕШЁТКА РАДИАТОРА МАСЛЯНОГО
15	281800074K10	FAN	HELICE	ВЕНТИЛЯТОР
13	281800074K05	UPPER FAN PROTECTION	PROTECTION SUPERIEURE DE L HELICE	РЕШЁТКА ЗАЩИТНАЯ ВЕРХНЯЯ
26	281800074K12	BIG HOSES	GROS FLEXIBLES	БОЛЬШИЕ РУКАВА
28	281800074K11	SMALL HOSE	PETIT FLEXIBLE	МАЛЫЙ РУКАВ
8	400185771K07	VIBRATION DAMPER	SUPPORT ELASTIQUE	ПОДУШКА КРЕПЁЖНАЯ
11	281800055K04	FAN HYDRAULIC MOTOR	MOTEUR HYDRAULIQUE DE VENTILATEUR	ГИДРОМОТОР ВЕНТИЛЯТОРА DENISON
	237000160	SEAL KIT FOR FAN HYDRAULIC MOTOR	KIT JOINT MOTEUR HYDRAU. VENTILA.	КОМПЛЕКТ УПЛОТНЕНИЙ ДЛЯ ГИДРОМОТОРА ВЕНТИЛЯТОРА
	281800074K13	SIGHT GLASS	INDICATEUR DE NIVEAU	СТЕКЛО СМОТРОВОЕ НА РАСШИРИТЕЛЬНЫЙ БАЧОК
	400190471K02	EXPANSION TANK CAP	BOUCHON VASE D' EXPANSION	КРЫШКА РАСШИРИТЕЛЬНОГО БАЧКА
5	281800074K09	EXPANSION TANK	VASE D'EXPANSION	РАСШИРИТЕЛЬНЫЙ БАЧОК
	241390011K04	COOLANT LEVEL SENSOR	SONDE NIVEAU D' EAU	ДАТЧИК УРОВНЯ ОХЛАЖДАЮЩЕЙ ЖИДКОСТИ