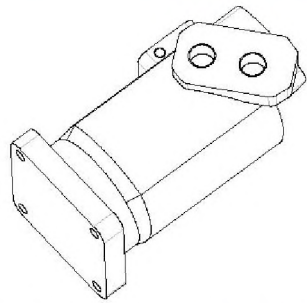
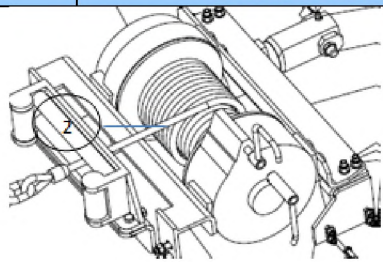
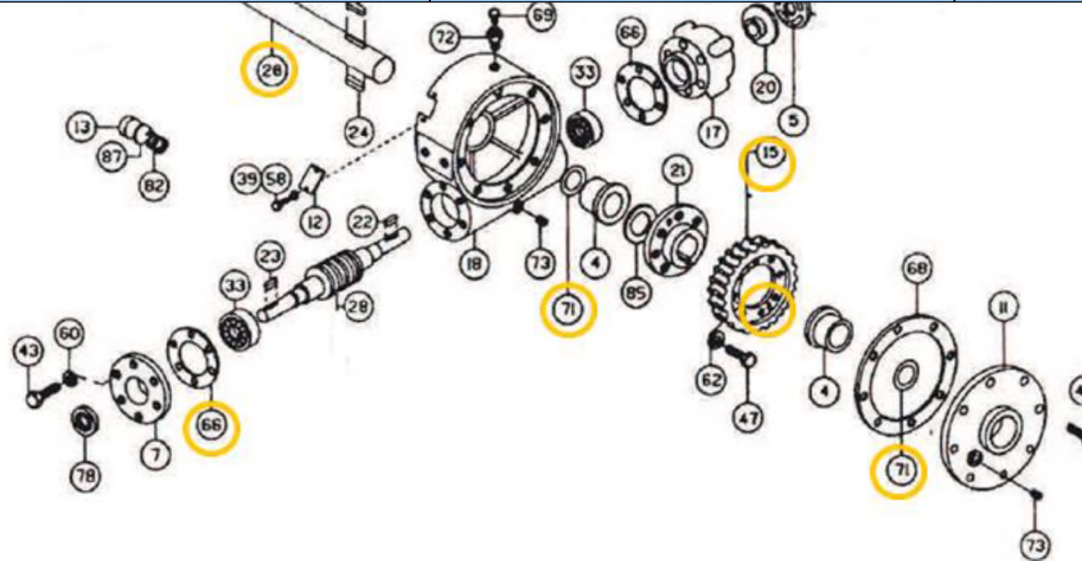


### 15. WINCH / TREUIL / ЛЕБЕДКА

790002244		WINCH HYDRAULIC MOTOR	MOTEUR HYDRAU. TREUIL	ГИДРОМОТОР ЛЕБЕДКИ BRADEN
				
ONLY FOR BRADEN TYPE WINCH / NOT FOR RAMSEY WINCH / ТОЛЬКО ДЛЯ ЛЕБЕДКИ BRADEN				
ITM	SERCEL P/N	DESCRIPTION	DESCRIPTION	ОПИСАНИЕ
1	790000457	SEAL KIT FOR WINCH HYDRAULIC MOTOR	KIT JOINTS MOTEUR HYDRAU. TREUIL	КОМПЛЕКТ УПЛОТНЕНИЙ ДЛЯ ГИДРОМОТОРА (передний)
2	790000458	SEAL KIT FOR WINCH HYDRAULIC MOTOR	KIT JOINTS MOTEUR HYDRAU. TREUIL	КОМПЛЕКТ УПЛОТНЕНИЙ ДЛЯ ГИДРОМОТОРА (задний)
221225007		RAMSEY H930 WINCH	TREUIL RAMSEY H930	ЛЕБЕДКА RAMSEY H930
				
ONLY FOR RAMSEY TYPE WINCH / ТОЛЬКО ДЛЯ ЛЕБЕДКИ RAMSEY				
ITM	SERCEL P/N	DESCRIPTION	DESCRIPTION	ОПИСАНИЕ
1	10021019	HYDRAULIC MOTOR	MOTEUR HYDRAULIQUE	ГИДРОМОТОР ЛЕБЕДКИ
2	221225007K01	ASSY ROLLER	GUIDE CABLE	РОЛИКИ НАПРАВЛЯЮЩИЕ

	RAMSEY H930 WINCH	TREUIL RAMSEY H930	ЛЕБЕДКА RAMSEY H930
--	-------------------	--------------------	---------------------



ONLY FOR RAMSEY TYPE WINCH / ТОЛЬКО ДЛЯ ЛЕБЕДКИ RAMSEY

ITM	SERCEL P/N	DESCRIPTION	DESCRIPTION	ОПИСАНИЕ	Q-TY	UM
15	10020264	GEAR R-H	PIGNON	Шестерня основная для лебёдки RAMSEY	1	
28	10020262	WORM R-H	ARBRE D'ENTRAINEMENT	Червяк для лебёдки RAMSEY	1	
66	10021142	GASKET	JOINT	Кольцо Уплотнительное	2	
71	10021146	QUARD-RING	JOINT	Кольцо уплотнительное	2	