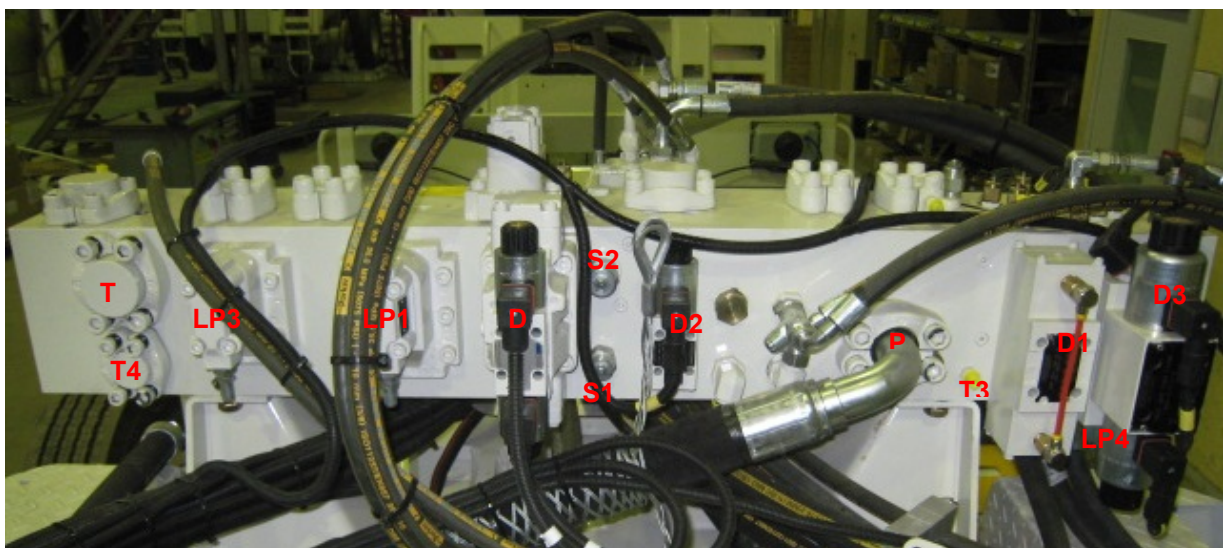
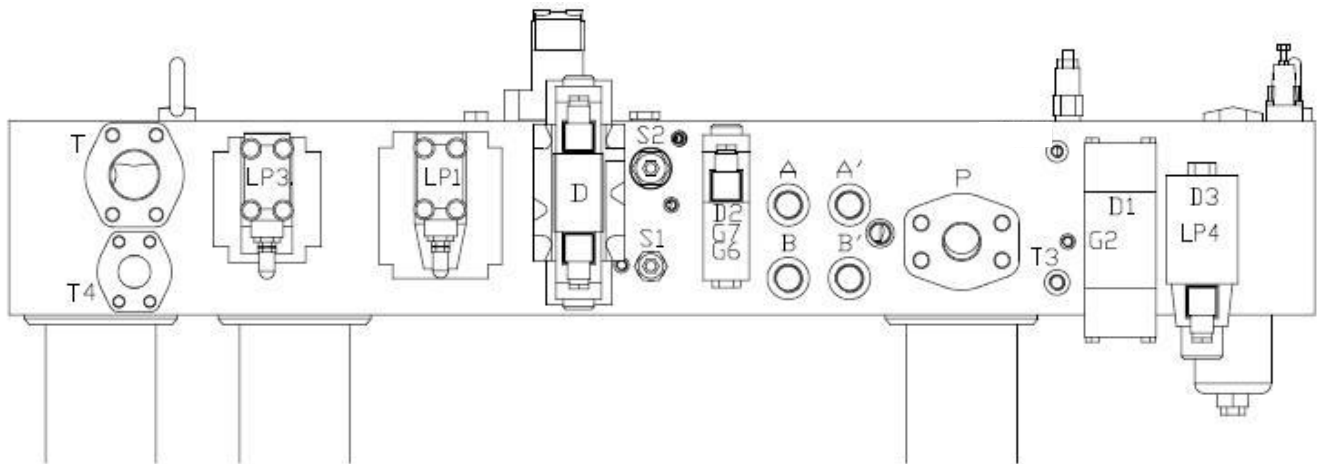
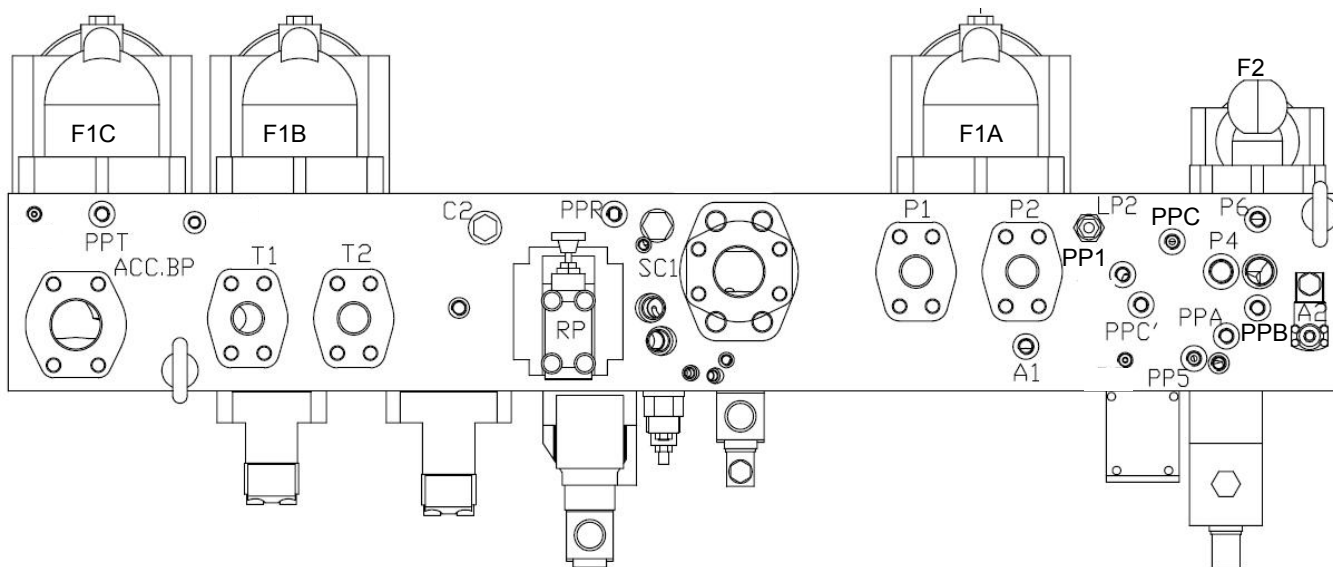


## 2 Расположение компонентов



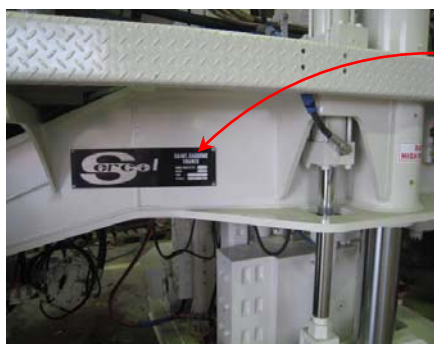
<b>T</b>	Соединение на вход вибраторного насоса	<b>G7</b>	Жиклёр под клапаном D2
<b>T4</b>	Соединение на радиатор и далее с гидравлическим баком	<b>A, A'</b>	Соединение на верхнюю полость цилиндров лифта
<b>LP3</b>	Клапан регулировки низкого давления	<b>B, B'</b>	Соединение на нижнюю полость цилиндров лифта
<b>LP1</b>	Клапан ограничитель высокого давления (260 атм.)	<b>P</b>	ВД на выходе вибраторного насоса
<b>D</b>	Клапан спуска/подъема плиты	<b>T3</b>	Соединение НД с сервоклапаном
<b>S1</b>	Противодавление при опускании лифта	<b>D1</b>	Клапан лебедки
<b>S2</b>	Противодавление при подъёме лифта	<b>G2</b>	Жиклёр под клапаном D1
<b>D2</b>	Клапан сброса высокого давления	<b>D3</b>	Клапан Вентиляторы/Набор давления
<b>G6</b>	Жиклёр под клапаном D2	<b>LP4</b>	Клапан предохранительный вентилятора



<b>PPT</b>	Соединение на кран гидробака и радиатор	<b>LP2</b>	Клапан регулировки давления прижима
<b>ACC BP</b>	Гидроаккумулятор низкого давления (10 атм, 19 л)	<b>PP1</b>	Контрольный порт стороны высокого давления
<b>T1, T2</b>	Соединение НД на реактивную массу	<b>PPC'</b>	Контрольный порт клапана лебёдки
<b>C2</b>	C2 клапан	<b>PPC</b>	Контрольный порт клапана лебёдки
<b>RP</b>	RP клапан, скорость лифта	<b>P6</b>	Соединение ВД с сервоклапаном
<b>PPR</b>	Контрольный порт клапана RP	<b>P4</b>	Соединение ВД с тормозным клапаном
<b>SC1</b>	Обратный клапан	<b>PP5</b>	Контрольный порт вспомогательного насоса
<b>ACC HP</b>	Гидроаккумулятор высокого давления (110 атм, 19 л)	<b>PPA</b>	Контрольный порт цилиндров лифта верхняя полость
<b>P1, P2</b>	Соединение ВД на реактивную массу	<b>PPB</b>	Контрольный порт цилиндров лифта нижняя полость
<b>A1</b>	Соединение с манометром прижима	<b>A2</b>	Датчик прижима плиты
<b>F1B, F1C</b>	Фильтр низкого давления 3μ	<b>F2</b>	Фильтр сервоклапана 3μ
<b>F1A</b>	Фильтр высокого давления 3μ		

### 3 Серийный номер вибратора

Так как Nomad 65 регулярно совершенствуется, клапана или давления могут отличаться между двумя разными поколениями вибраторов. Проверьте серийный номер вашего вибратора для нахождения соответствующих настроек.



**Серийный номер вибратора**

В этом случае, только номер '53' используется для идентификации Вашего вибратора, другие цифры не важны.