

22 Установка минимального рабочего объема ходового гидромотора

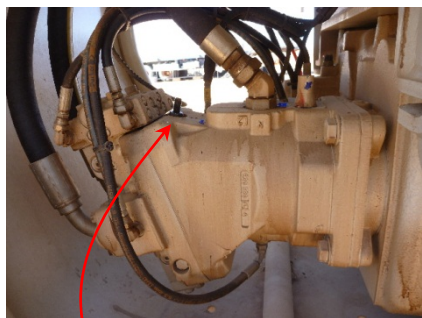


Рис 1: Гидромотор

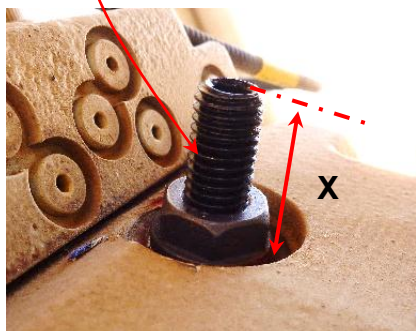


Рис 2: Регулировка рабочего объема Ходового насоса

Инструменты

- ✓ Гаечный ключ 19 мм.
- ✓ Шестигранник 4мм.
- ✓ Штангенциркуль.

Регулировка

- ✓ Ослабьте контргайку.
- ✓ Вращайте по часовой для уменьшения расстояния (Рис 2).

Значение

X = расстояние между вершиной винта и корпусом мотора.

Колёса + ходовой насос Sauer 90L180 (261600014) :

- ✓ X = 25,80мм (= 60см³).

Гусеницы + ходовой насос Sauer 90L180 (261600014) :

- ✓ X = 23,63мм (= 65см³).

Колёса + ходовой насос Sauer 90L130 (261600012) :

- ✓ X = 33,54мм (= 42см³).

Повторите процедуру для переднего или заднего гидромотора.

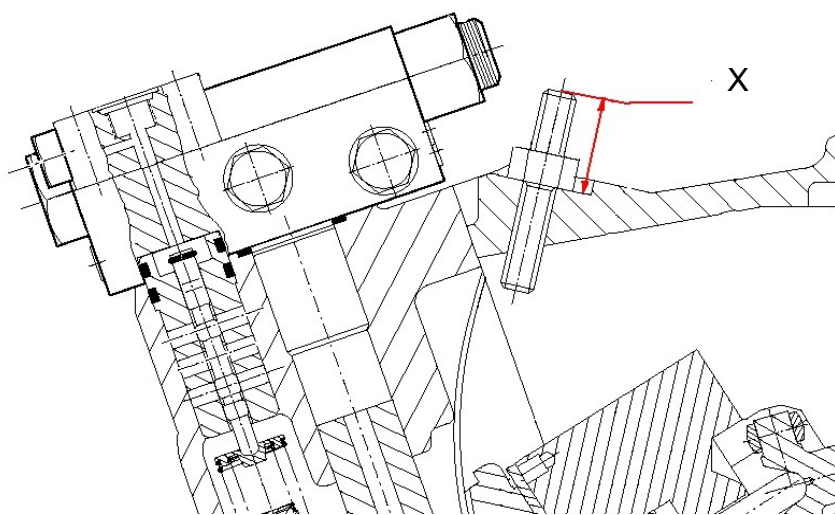


Рис 3: Регулировка рабочего объема ходового насоса